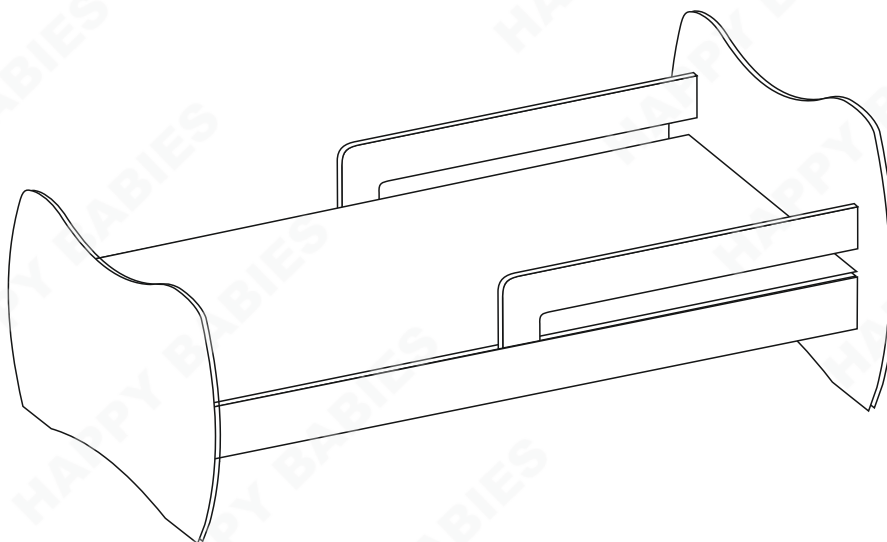
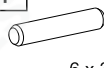

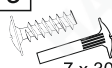
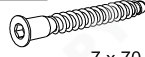






DREAM L01
DREAM L03
DREAM L05



INSTRUKCJA MONTAŻU
ASSEMBLY INSTRUCTIONS

Akcesoria / Fittings				
K1	W8	W9	W7	Zw1
				
6 x 35	4 x 35	7 x 30	7 x 70	
6 szt. / pcs	6 szt. / pcs	4 szt. / pcs	10 szt. / pcs	20 szt. / pcs

Narzędzia / Tools		
		

DO MONTAŻU POTRZEBNE SĄ DWIE OSOBY!
INSTALLATION REQUIRES TWO PEOPLE!

BARDZO WAŻNE!
NALEŻY UWAŻNIE PRZECZYTAĆ
ZACHOWAĆ DO PÓŹNIEJSZEGO STOSOWANIA

INSTRUKCJA OBSŁUGI

1.
 By zapobiec zadławieniu lub uduszeniu opakowanie z akcesoriami należy trzymać w miejscu niedostępnym dla niemowląt i dzieci.

2.
 Wszystkie połączenia w meblu muszą być dobrze dokręcone, żaden z elementów łączących nie może być luźny.

3.
 Nie należy używać łóżeczka jeśli jakkolwiek element jest uszkodzony lub brakuje elementu.

4.
 Należy używać tylko elementów dopuszczonych przez producenta.

5.
 Nie należy w pobliżu łóżeczka umieszczać otwartych źródeł ognia oraz innych silnych źródeł ciepła, jak promienniki gazowe lub elektryczne itp., gdyż grozi to pożarem.

6.
 Nie pozostawiać w łóżeczku czegokolwiek ani nie ustawiać łóżka w pobliżu innego sprzętu, który mógłby stanowić podparcie dla stopy lub spowodować niebezpieczeństwo uduszenia lub powieszenia dziecka, np. przewody, sznurki zasłon lub żaluzji itp.

VERY IMPORTANT!
PLEASE READ CAREFULLY
SAVE FOR FUTURE USE

USER'S MANUAL

1.
 To avoid the danger of choking or strangulation keep the package with fittings away from babies and children.

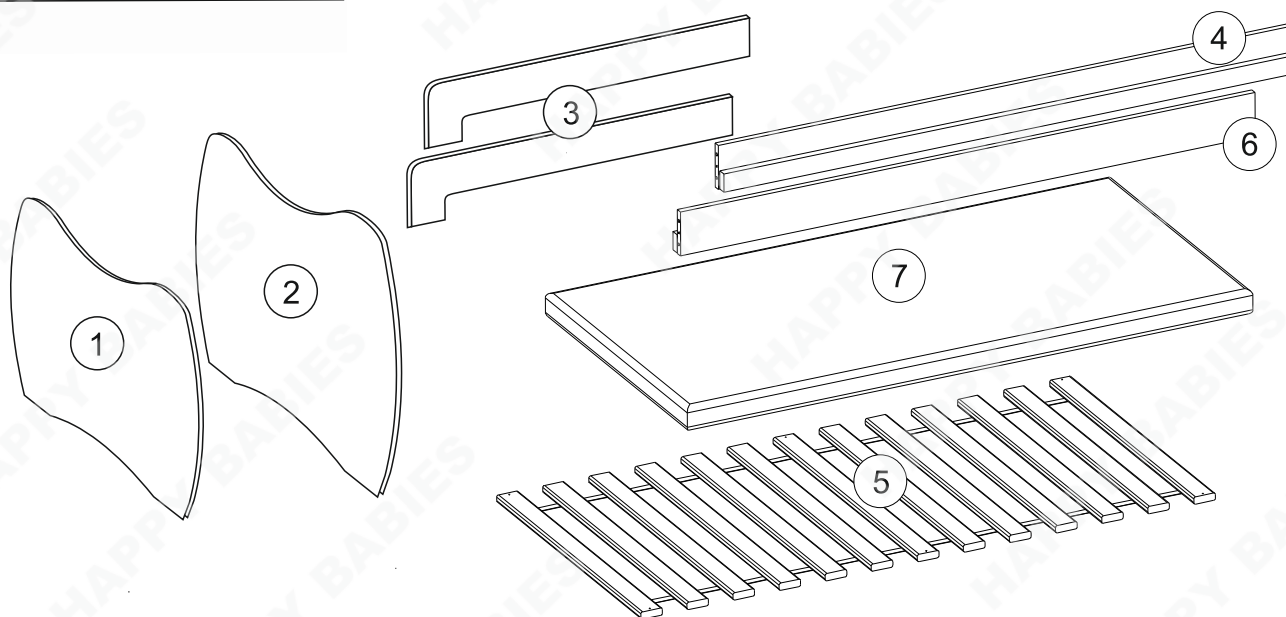
2.
 All connections must be tightened properly and no coupled element can not be loose.

3.
 Do not use the bed when, if any of the elements is damaged or if there is any element missing.

4.
 Use only the elements given by manufacturer.

5.
 Do not place the bed near naked flames or other heat sources such as electric or gas radiators etc., this may cause a fire.

6.
 Do not leave anything in the bed and do not place the crib near any equipment, where a child can prop up its foot or cause danger of strangulation or hanging of a child, e.g. wires, strings of drapers/curtains.

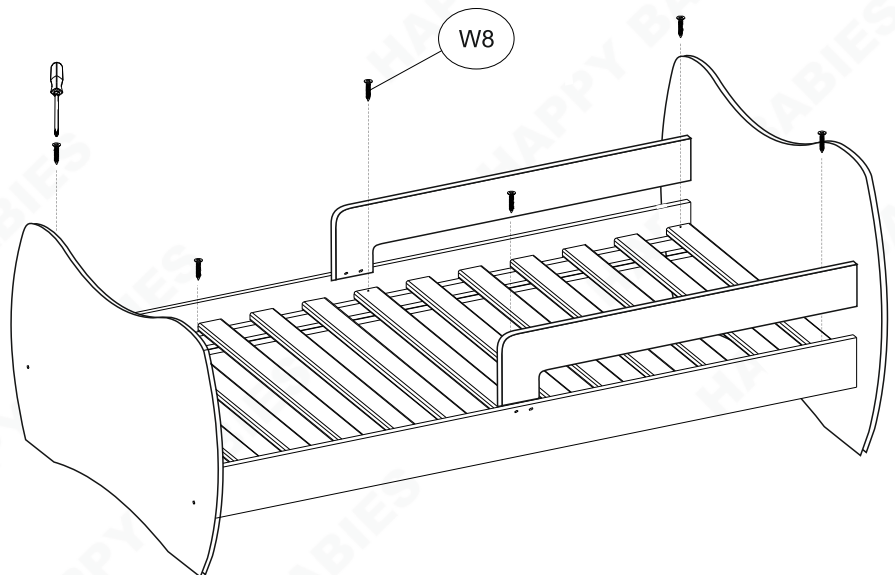
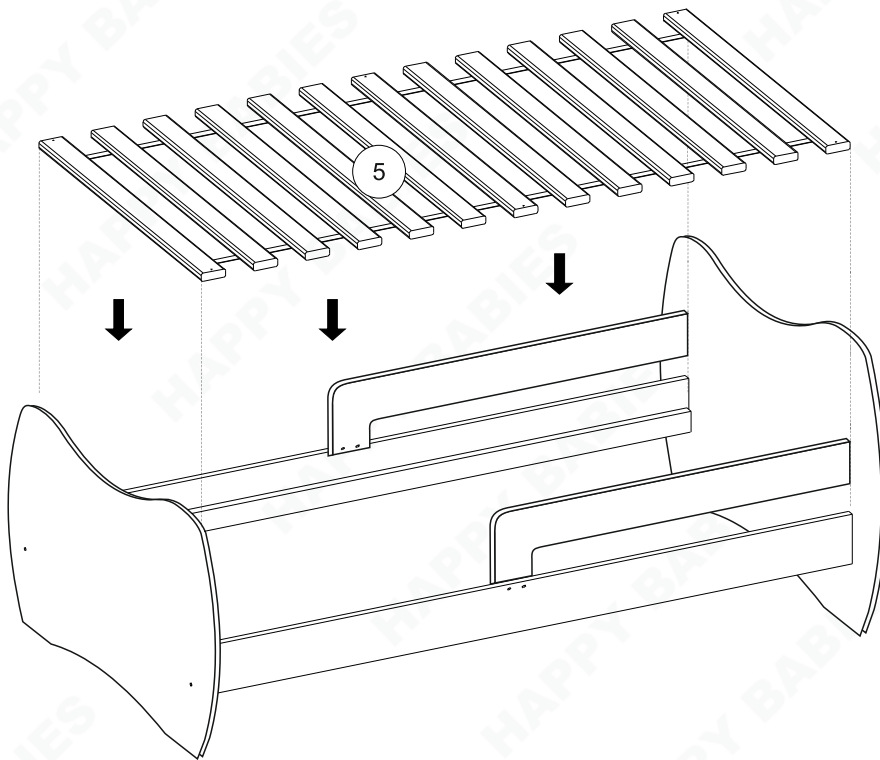
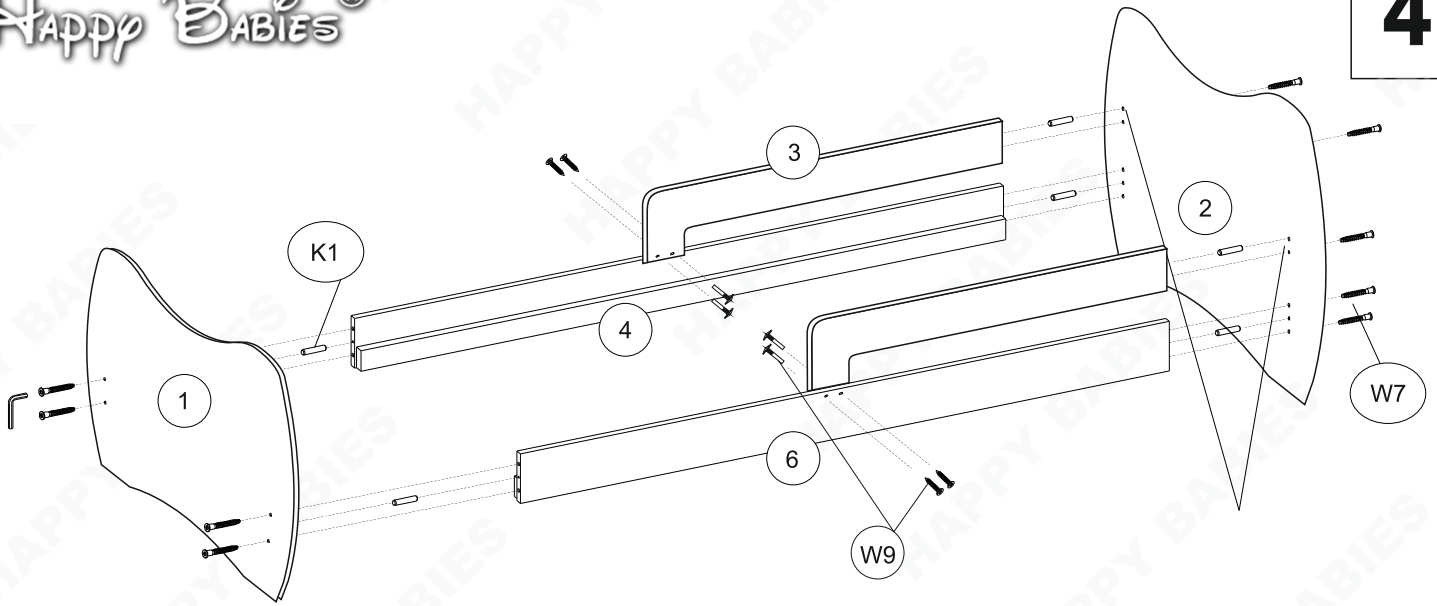


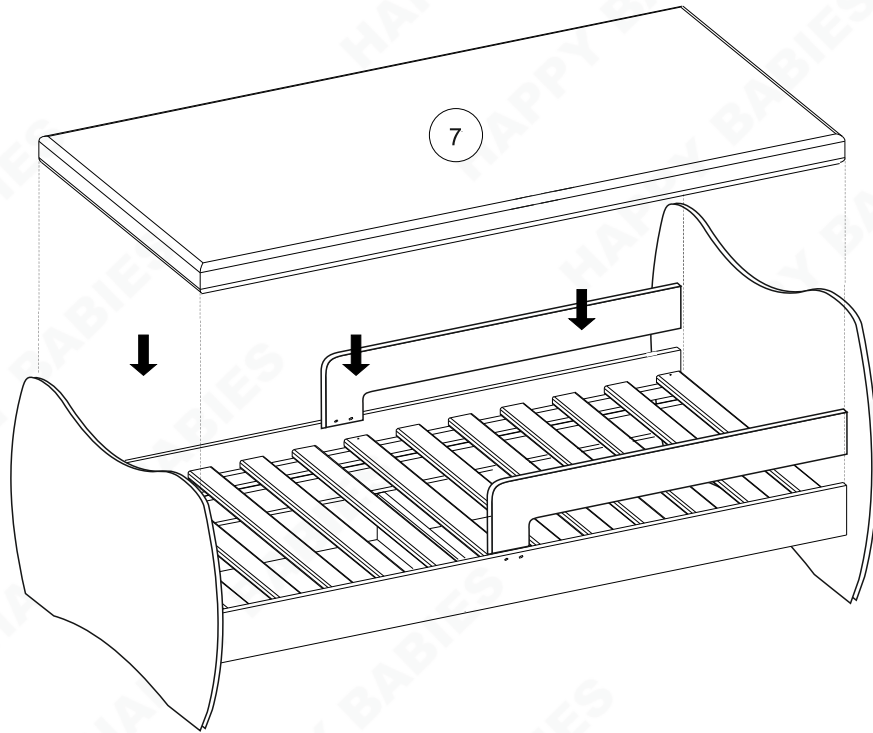
Paczka 1 z 2 / Package 1 of 2				
Numer elementu / Item no.	Wymiary (mm) / Dimensions (mm)			Ilość / Quantity
	Łóżko DM 01	Łóżko DM 03	Łóżko DM 05	
1	938x482x18	1038x513x18	1138x548x18	1
2	938x644x18	1038x713x18	1138x752x18	1
3	948x227x18			2
5	1400x700x20	1600x800x20	1800x900x20	1
7	1400x700x60-80	1600x800x60-80	1800x900x60-80	1
AKCESORIA / FITTINGS: ZOBACZ STRONA NR 1 / SEE PAGE NO. 1				

Paczka 2 z 2 / Package 2 of 2				
Numer elementu / Item no.	Wymiary (mm) / Dimensions (mm)			Ilość / Quantity
	Łóżko DM 01	Łóżko DM 03	Łóżko DM 05	
4	140x140x40	160x140x40	180x160x40	1
6	140x140x40	160x140x40	180x160x40	1

PRZED MONTAŻEM MEBLA NALEŻY DOKŁADNIE SPRAWDZIĆ CZY PACZKI ZAWIERAJĄ WSZYSTKIE ELEMENTY WYSZCZEGÓLNIONE W TABELCE NA STRONIE 3 ORAZ CZY ELEMENTY TE NIE SĄ USZKODZONE !!!
JEŚLI BRAKUJE ELEMENTÓW LUB NIEKTÓRE Z NICH SĄ USZKODZONE PROSIMY O KONTAKT Z NASZYM BIUREM OBSŁUGI KLIENTA. USZKODZENIA ELEMENTÓW STWIERDZONE JUŻ PO MONTAŻU MEBLA NIE BĘDĄ UWZGLĘDNIANE !!!

BEFORE ASSEMBLING THE FURNITURE PLEASE CHECK THAT PACKAGES INCLUDE ALL ITEMS LISTED IN THE TABLE ON PAGE NO 3, AND WHETHER THESE ITEMS ARE NOT DAMAGED !!!
IF MISSING PARTS OR SOME OF THEM ARE DAMAGED, PLEASE CONTACT OUR CUSTOMER SERVICE OFFICE. DAMAGES FOUND AFTER ASSEMBLING WILL NOT BE CONSIDERED !!!





Na widocznych śrubach i otworach należy umieścić dostarczone zaślepki samoprzylepne (ZW1).

On the visible screws and holes should be placed supplied adhesive caps (ZW1).