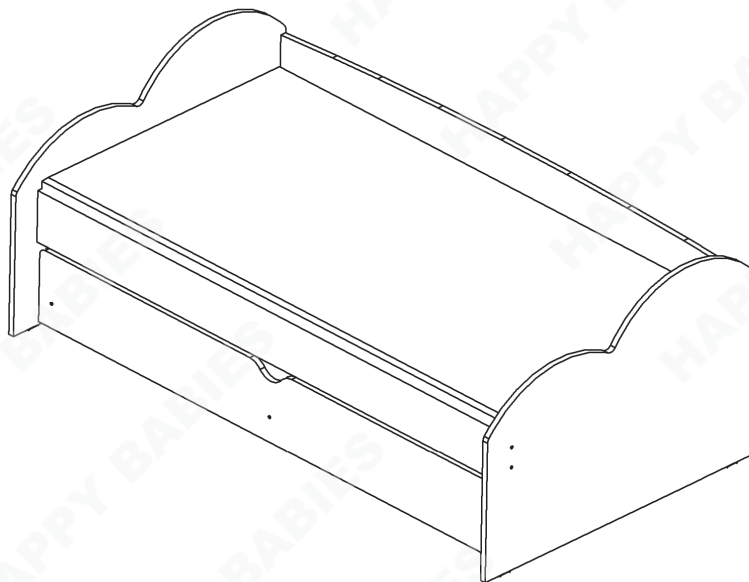


HAPPY STANDARD

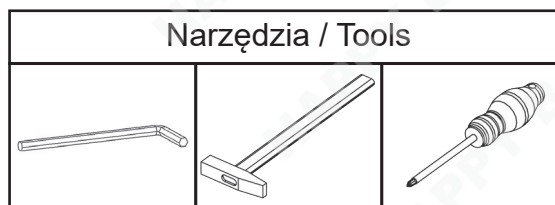


INSTRUKCJA MONTAŻU ASSEMBLY INSTRUCTIONS

Akcesoria / Fittings

K1	O1	G1	ZW1	W8	W4	W7	S1
12 szt. / pcs	4 szt. / pcs	14 szt. / pcs	14 szt. / pcs	6 szt. / pcs	8 szt. / pcs	14 szt. / pcs	4 szt. / pcs

Narzędzia / Tools



**DO MONTAŻU POTRZEBNE SĄ DWIE OSOBY!
INSTALLATION REQUIRES TWO PEOPLE!**

BARDZO WAŻNE!**NALEŻY UWAŻNIE PRZECZYTAĆ****ZACHOWAĆ DO PÓZNIJSZEGO STOSOWANIA****INSTRUKCJA OBSŁUGI****1.**

By zapobiec zadławieniu lub uduszeniu opakowanie z akcesoriami należy trzymać w miejscu niedostępnym dla niemowląt i dzieci.

2.

Wszystkie połączenia w meblu muszą być dobrze dokręcone, żaden z elementów łączących nie może być luźny.

3.

Nie należy używać łóżeczka jeśli jakkolwiek element jest uszkodzony lub brakuje elementu.

4.

Należy używać tylko elementów dopuszczonych przez producenta.

5.

Nie należy w pobliżu łóżeczka umieszczać otwartych źródeł ognia oraz innych silnych źródeł ciepła, jak promienniki gazowe lub elektryczne itp., gdyż grozi to pożarem.

6.

Nie pozostawiać w łóżeczku czegokolwiek ani nie ustawiać łóżka w pobliżu innego sprzętu, który mógłby stanowić podparcie dla stopy lub spowodować niebezpieczeństwo uduszenia lub powieszenia dziecka, np. przewody, sznurki zastan lub żaluzji itp.

VERY IMPORTANT!**PLEASE READ CAREFULLY****SAVE FOR FUTURE USE****USER'S MANUAL****1.**

To avoid the danger of choking or strangulation keep the package with fittings away from babies and children.

2.

All connections must be tightened properly and no coupled element can not be loose.

3.

Do not use the bed when, if any of the elements is damaged or if there is any element missing.

4.

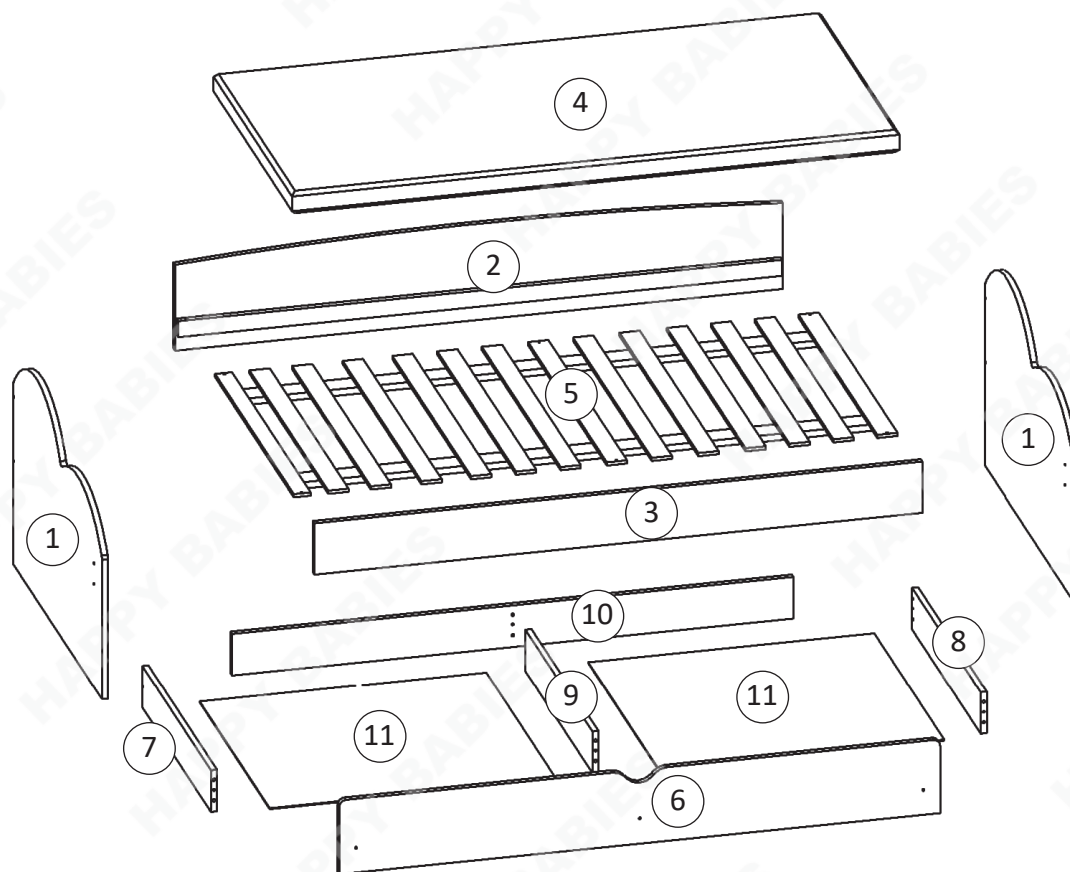
Use only the elements given by manufacturer.

5.

Do not place the bed near naked flames or other heat sources such as electric or gas radiators etc., this may cause a fire.

6.

Do not leave anything in the bed and do not place the crib near any equipment, where a child can prop up its foot or cause danger of strangulation or hanging of a child, e.g. wires, strings of drapers/curtains.



Paczka 1 z 1 / Package 1 of 1

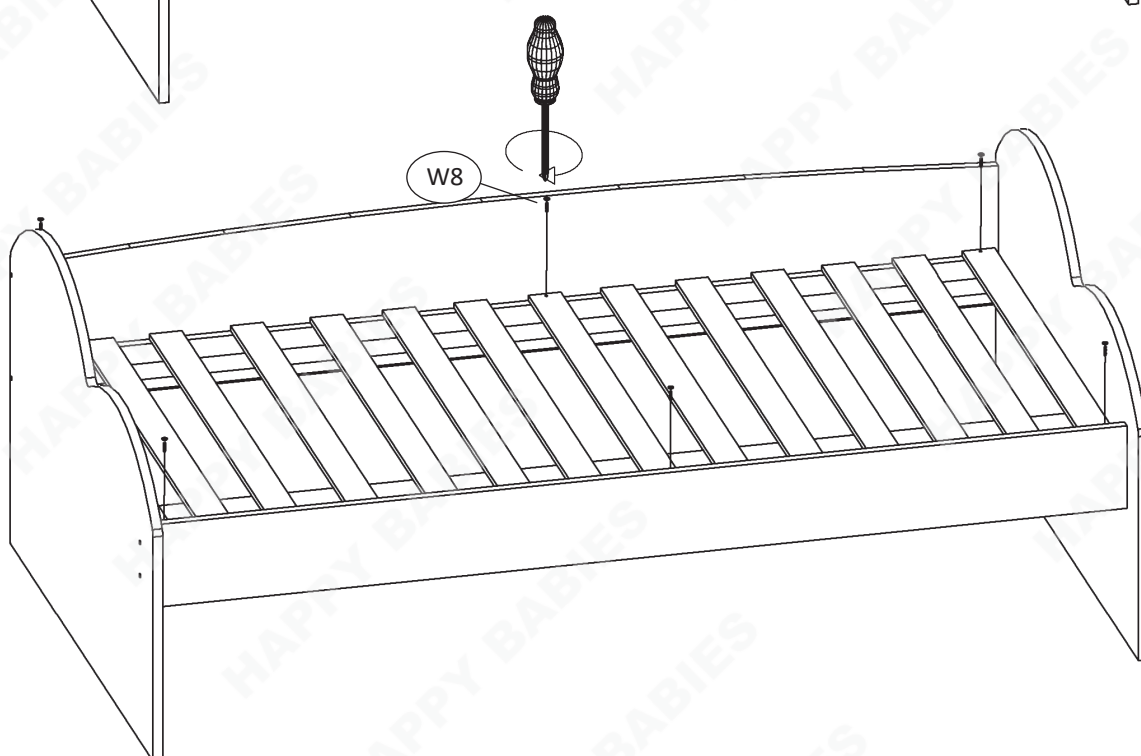
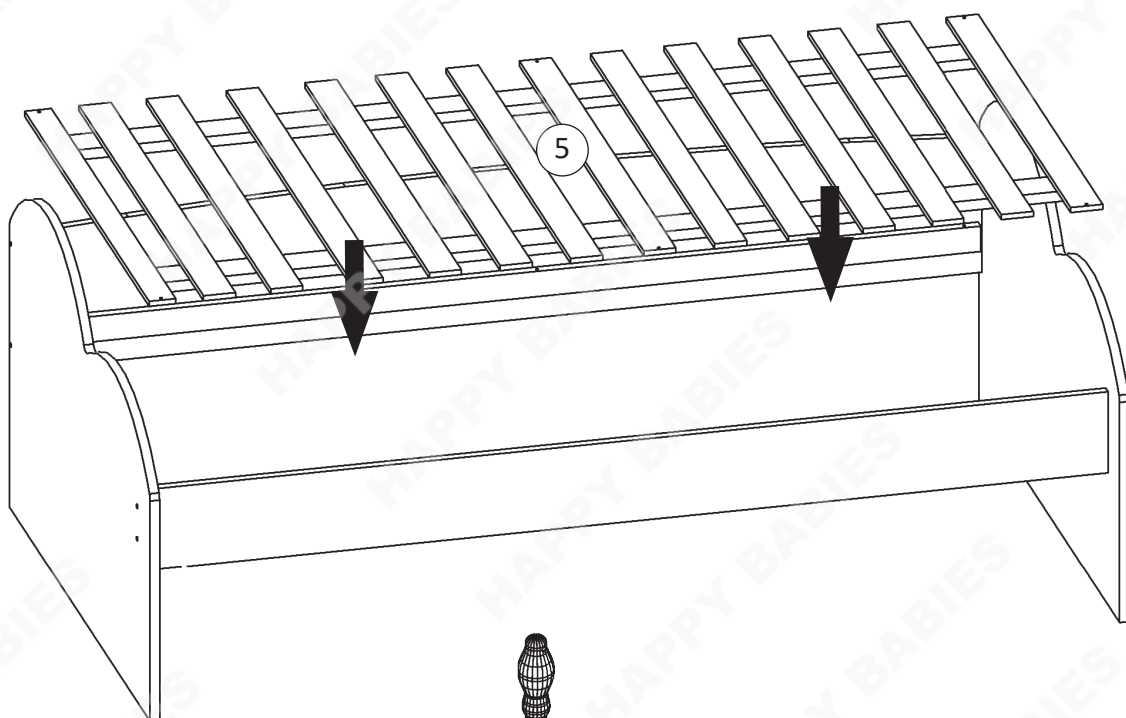
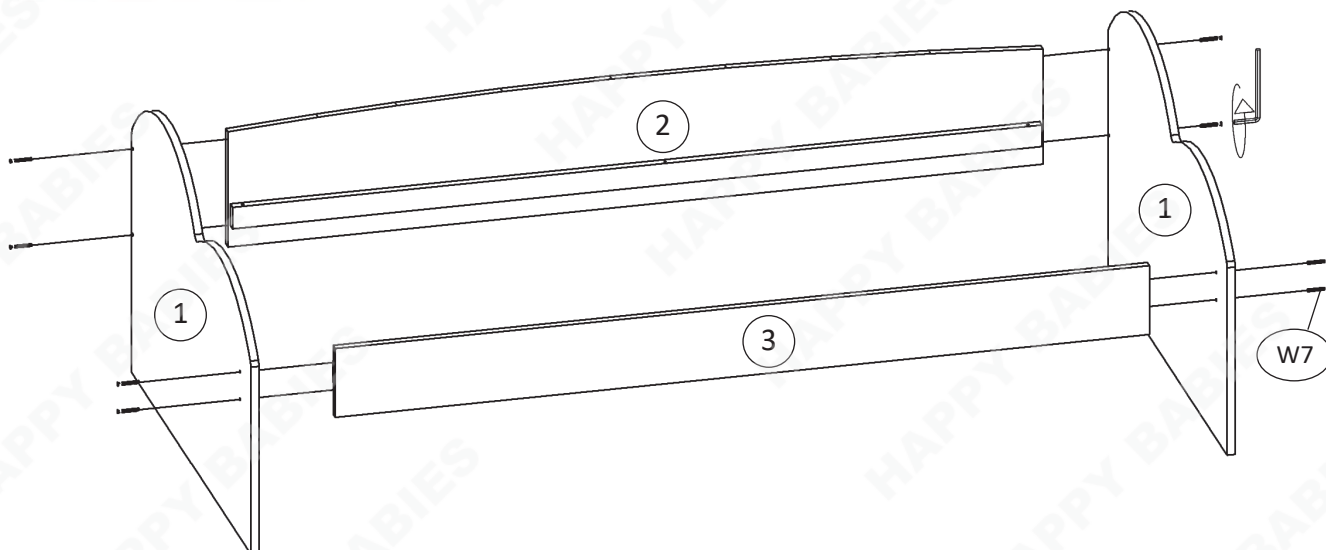
Numer elementu / item no.	Wymiary (mm)/Dimensions (mm)			Ilość / Quantity
	Łóżko L06/ Bed L06	Łóżko L08/ Bed L08	Łóżko L10/ Bed L10	
1	1020x690x18			2
2	1800x300x18	1900x300x18	2000x300x18	1
3	1800x160x18	1900x160x18	2000x160x18	1
4	1800x900x60-100	1900x900x60-100	2000x900x60-100	1
5	1800x900x20	1900x900x20	2000x900x20	1
6	1780x230x18	1880x230x18	1980x230x18	1
7	700x115x18			1
8	700x115x18			1
9	672x112x18			1
10	1662x115x18	1762x115x18	1862x115x18	1
11	692x842x3	692x892x3	692x942x3	2

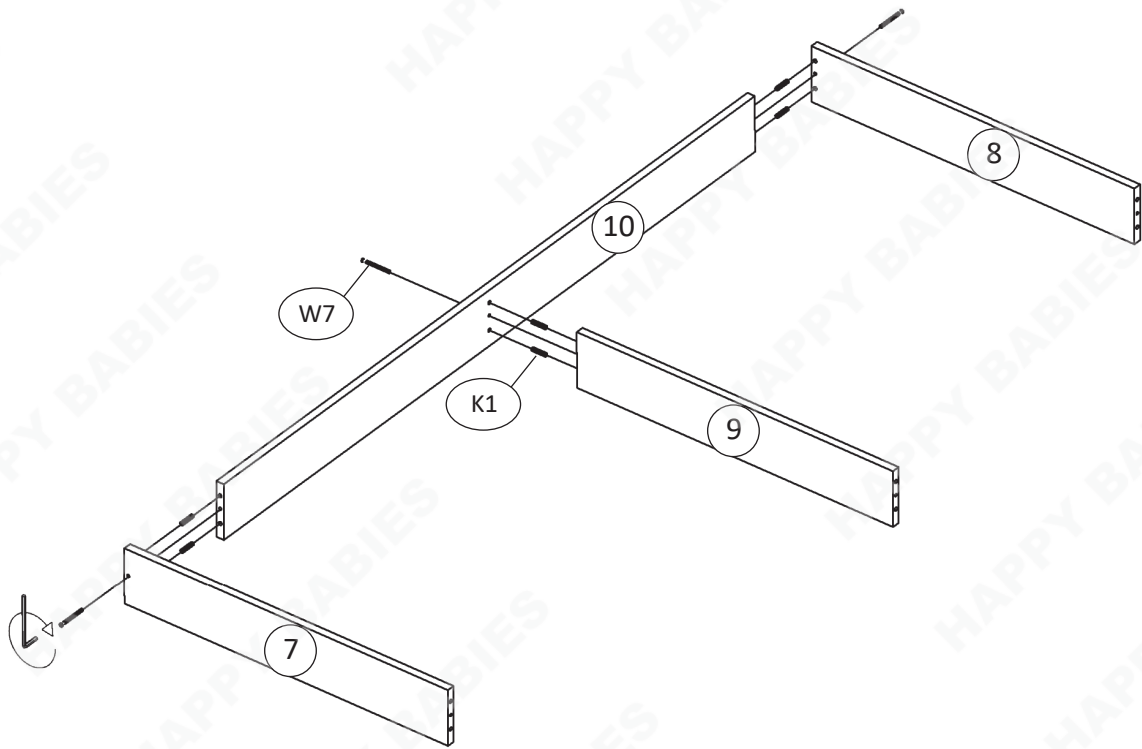
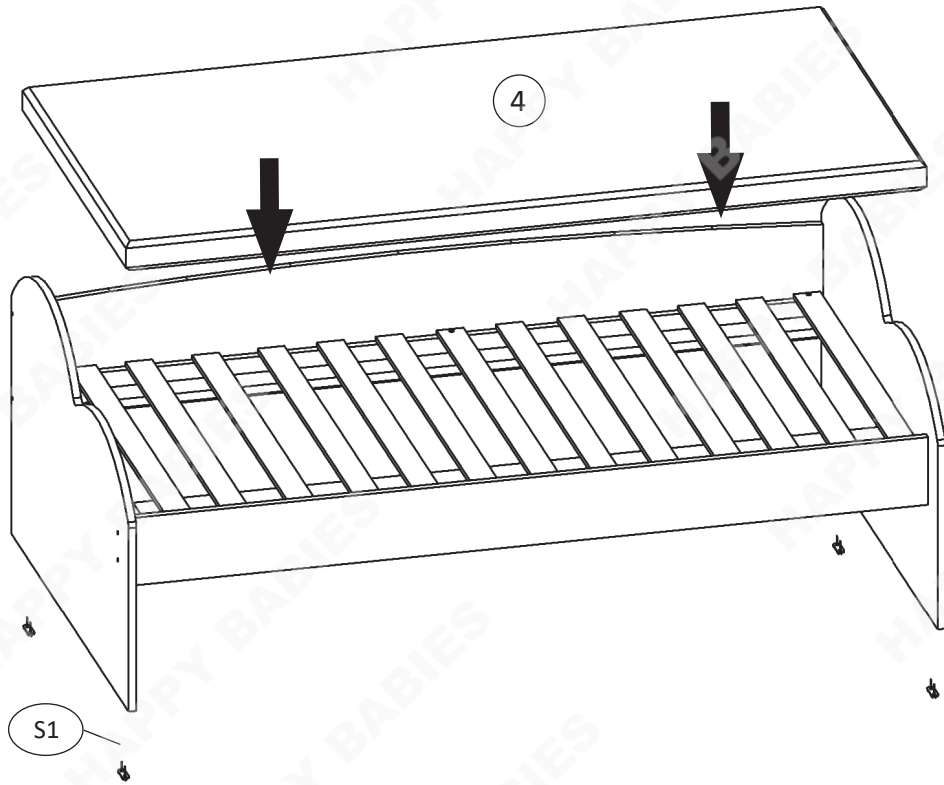
PRZED MONTAŻEM MEBLA NALEŻY DOKŁADNIE SPRAWDZIĆ CZY PACZKI ZAWIERAJĄ WSZYSTKIE ELEMENTY WYSZCZEGÓLNIONE W TABELCE NA STRONIE 3 ORAZ CZY ELEMENTY TE NIE SĄ USZKODZONE !!!
JEŚLI BRAKUJE ELEMENTÓW LUB NIEKTÓRE Z NICH SĄ USZKODZONE PROSIMY O KONTAKT Z NASZYM BIUREM OBSŁUGI KLIENTA.

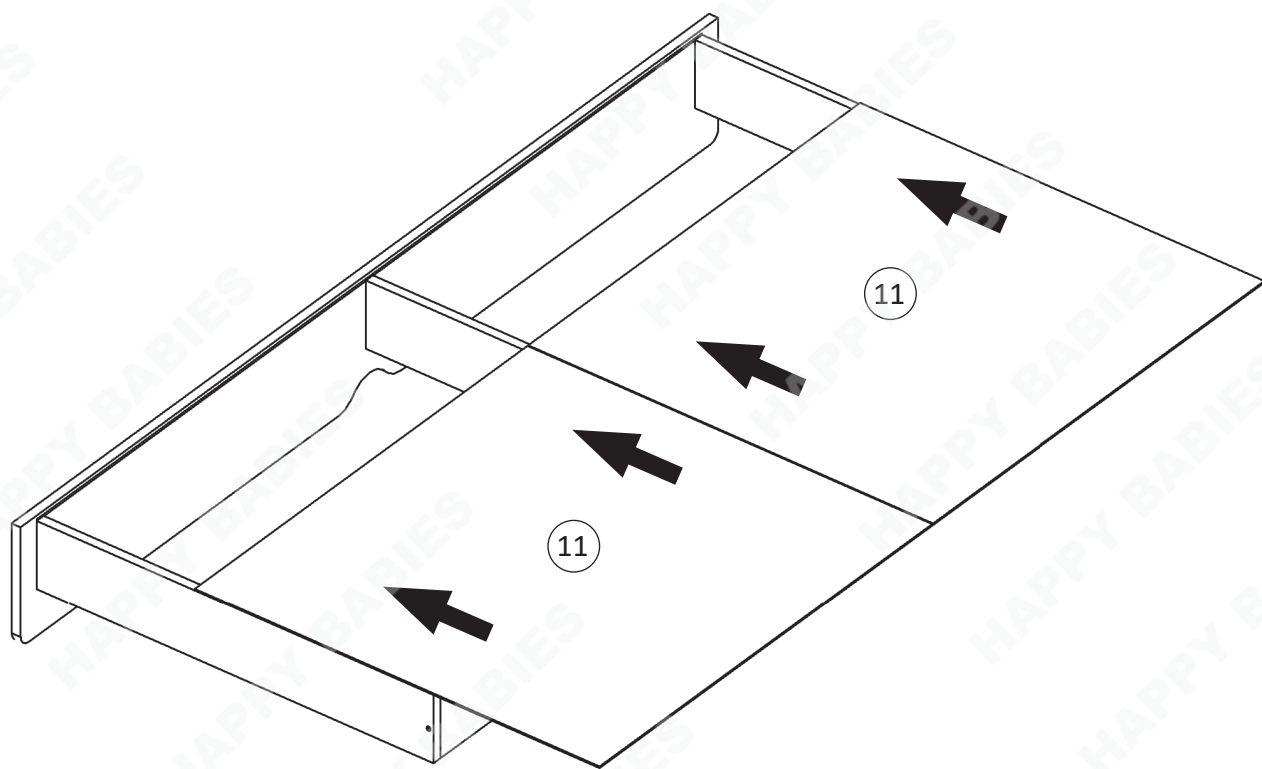
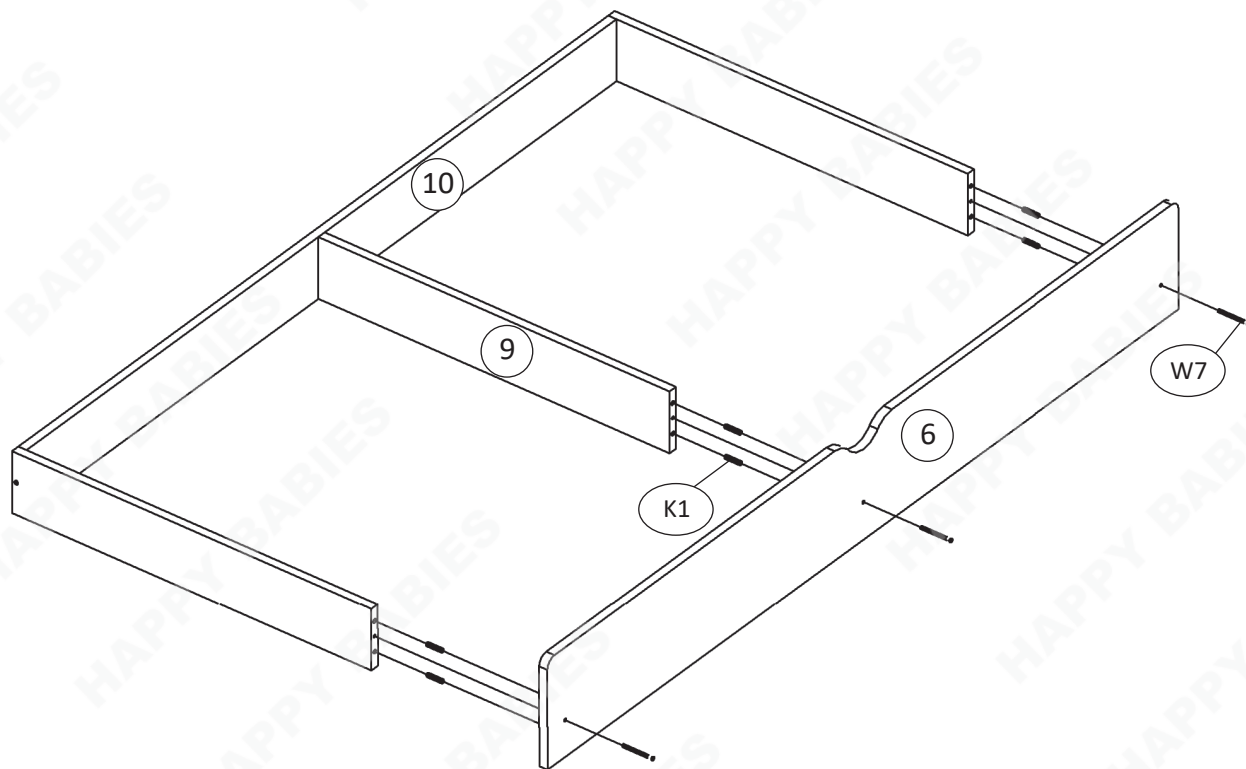
USZKODZENIA ELEMENTÓW STWIERDZONE JUŻ PO MONTAŻU MEBLA NIE BĘDĄ UWZGLĘDNIANE !!!

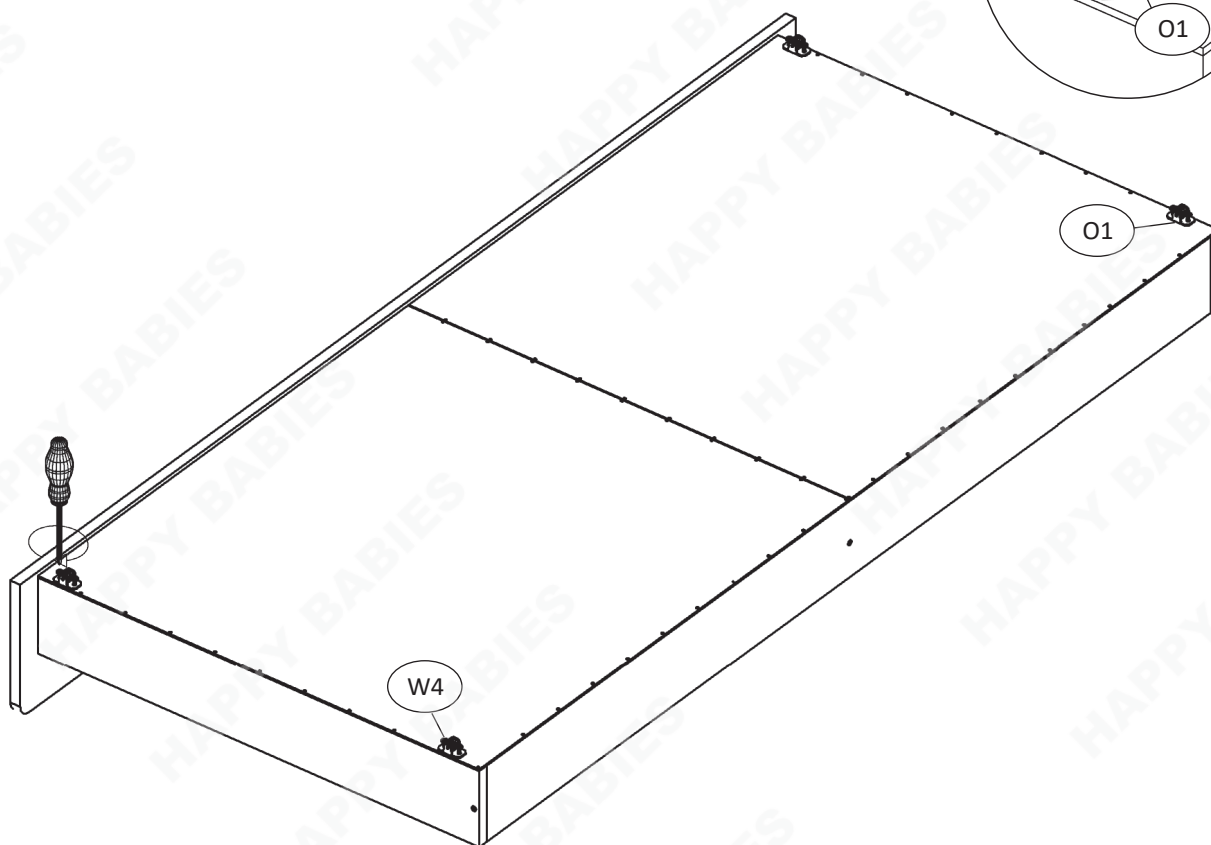
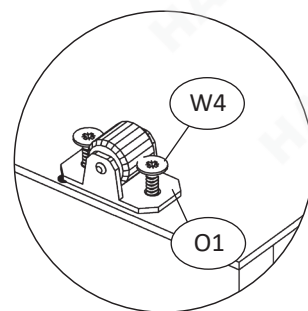
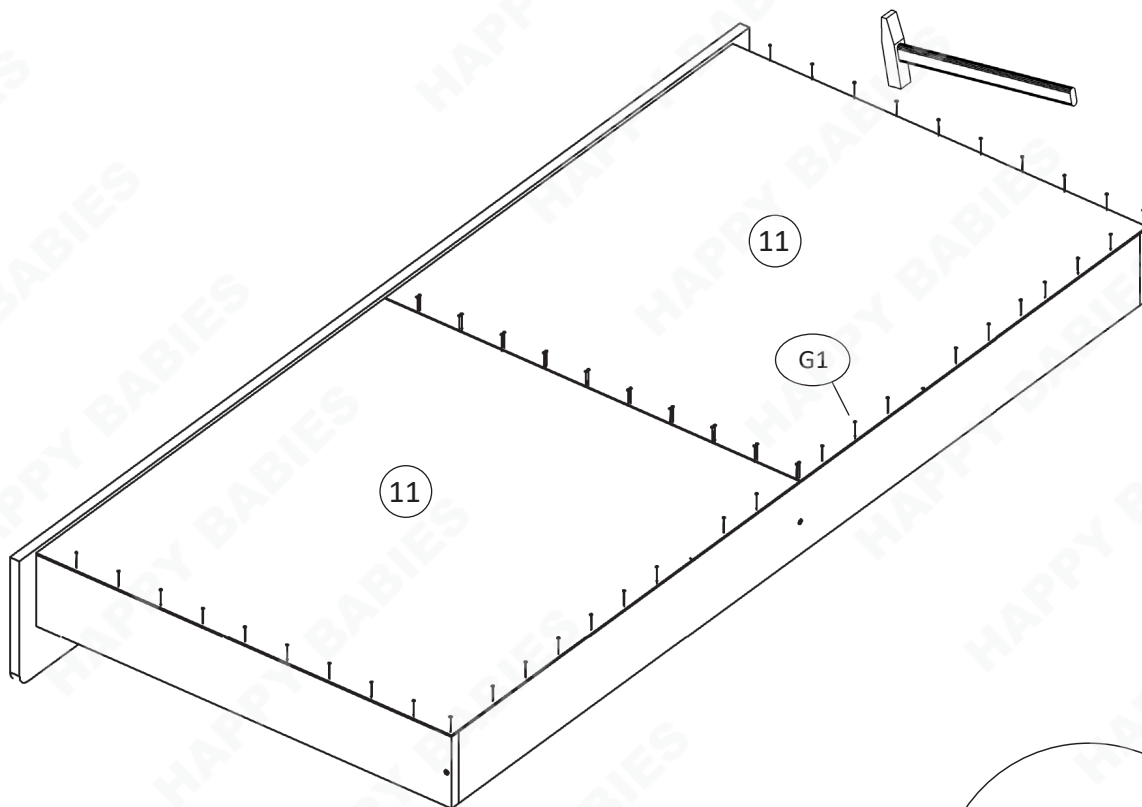
BEFORE ASSEMBLING THE FURNITURE PLEASE CHECK THAT PACKAGES INCLUDE ALL ITEMS LISTED IN THE TABLE ON PAGE NO 3, AND WHETHER THESE ITEMS ARE NOT DAMAGED !!!

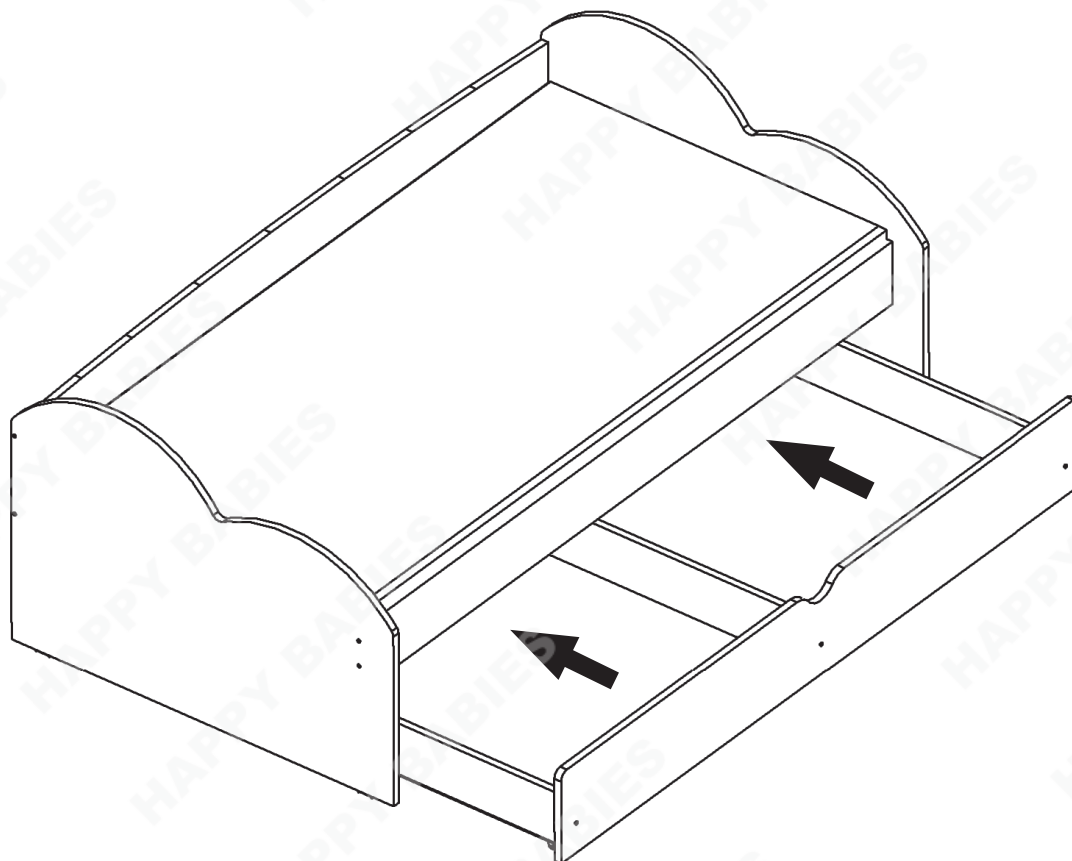
IF MISSING PARTS OR SOME OF THEM ARE DAMAGED, PLEASE CONTACT OUR CUSTOMER SERVICE OFFICE.
DAMAGES FOUND AFTER ASSEMBLING WILL NOT BE CONSIDERED !!!











Na widocznych śrubach (W7) należy umieścić dostarczone zaślepki samoprzylepne (ZW1).

On the visible screws (W7) should be placed supplied adhesive caps (ZW1).