

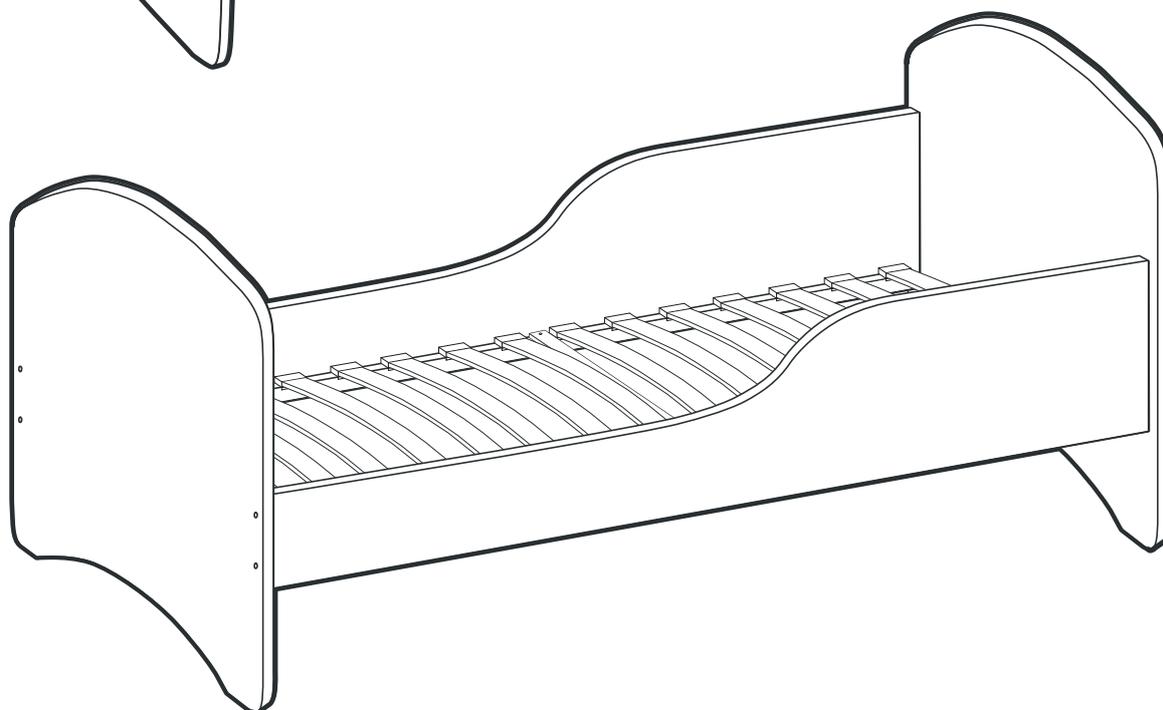
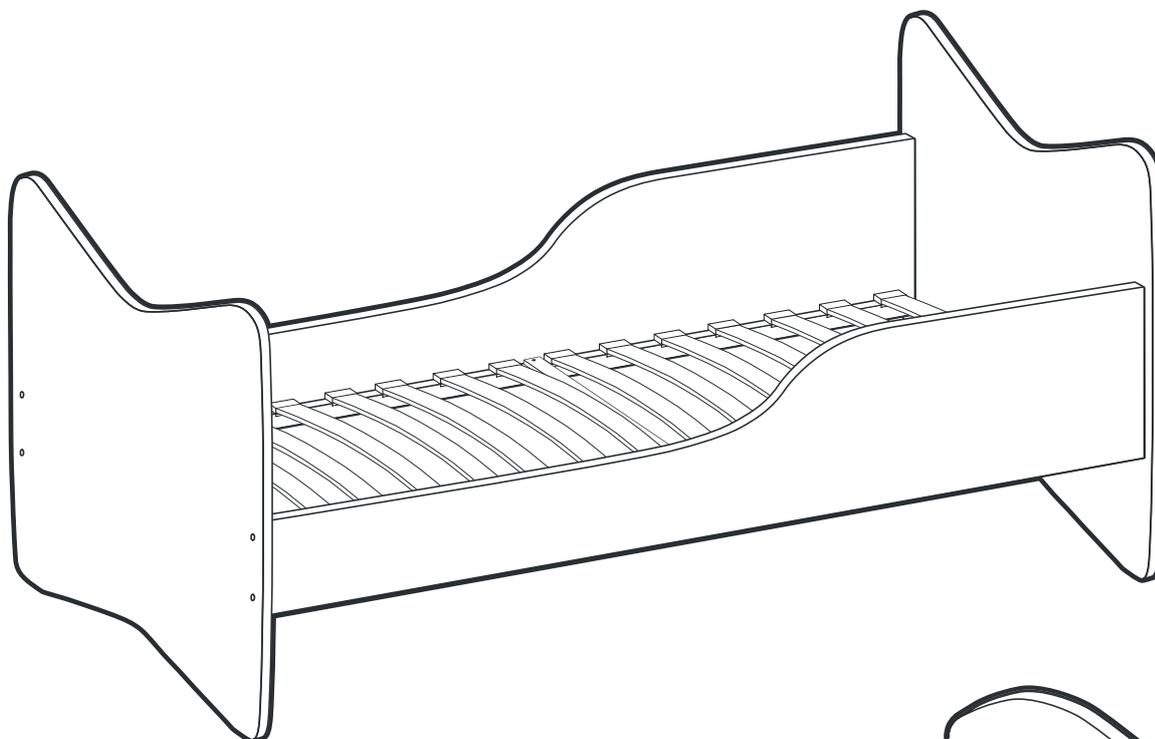
# KEVIN/IGOR

80X140

80X160

80X180

B0002 ACT 020822



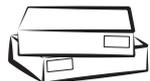
Producent:  
EUROTEL Sp. z o.o.  
Wyprodukowano w Polsce

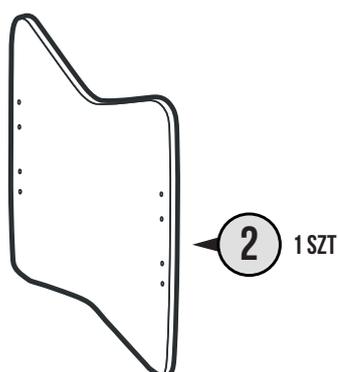
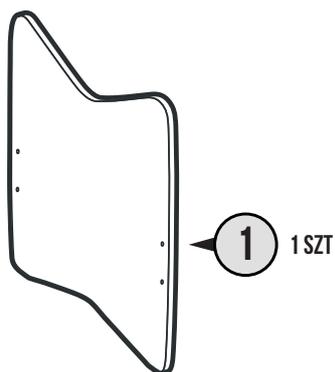
Manufactured by:

EUROTEL Sp. z o.o.  
MADE IN POLAND

# KEVIN/IGOR

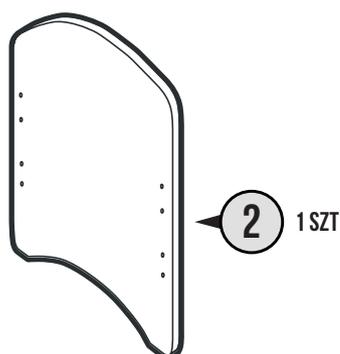
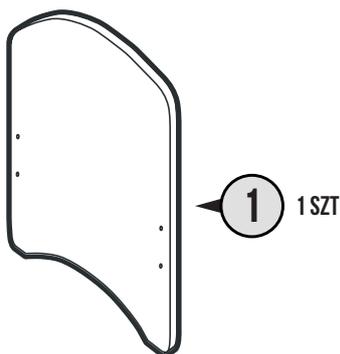
B0002 ACT 020822

 : 2/2



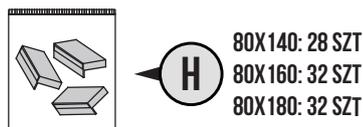
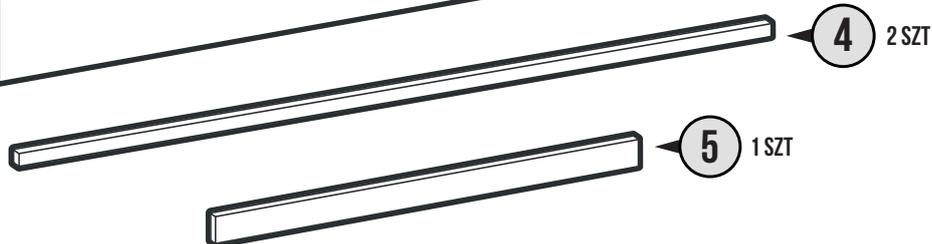
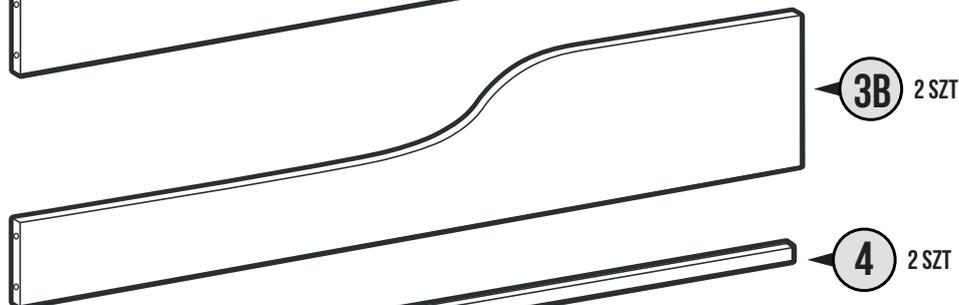
**KEVIN**

 : 2/2

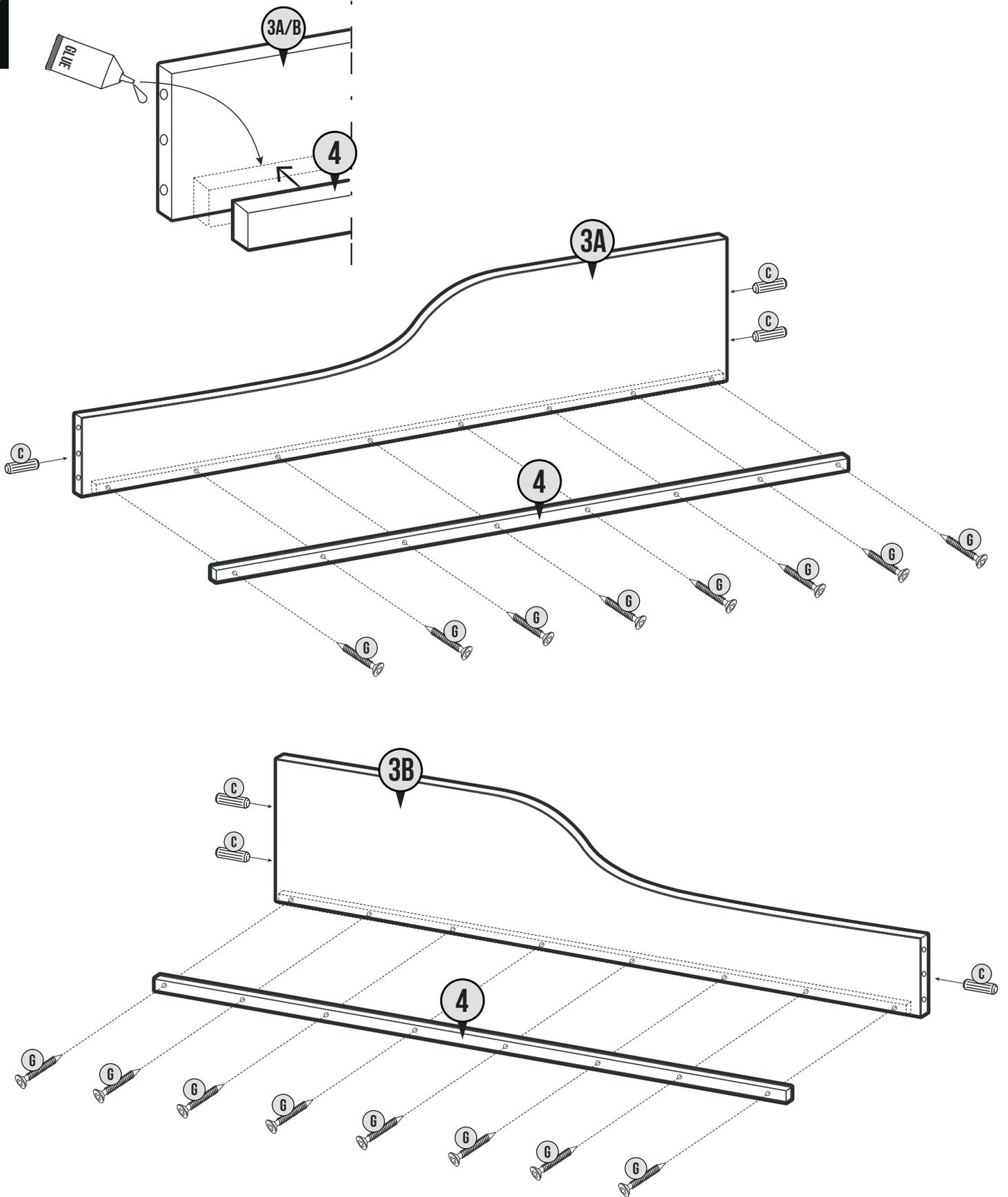


**IGOR**

 : 1/2



1

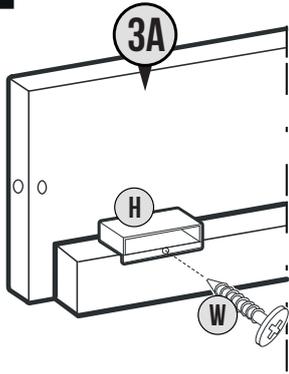


G-16 SZT

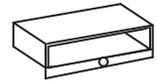
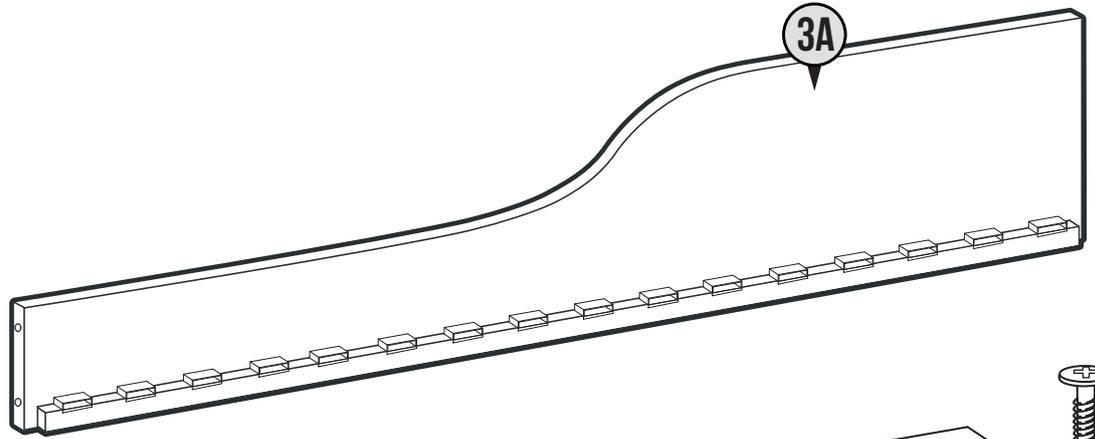


C-6 SZT

## 2



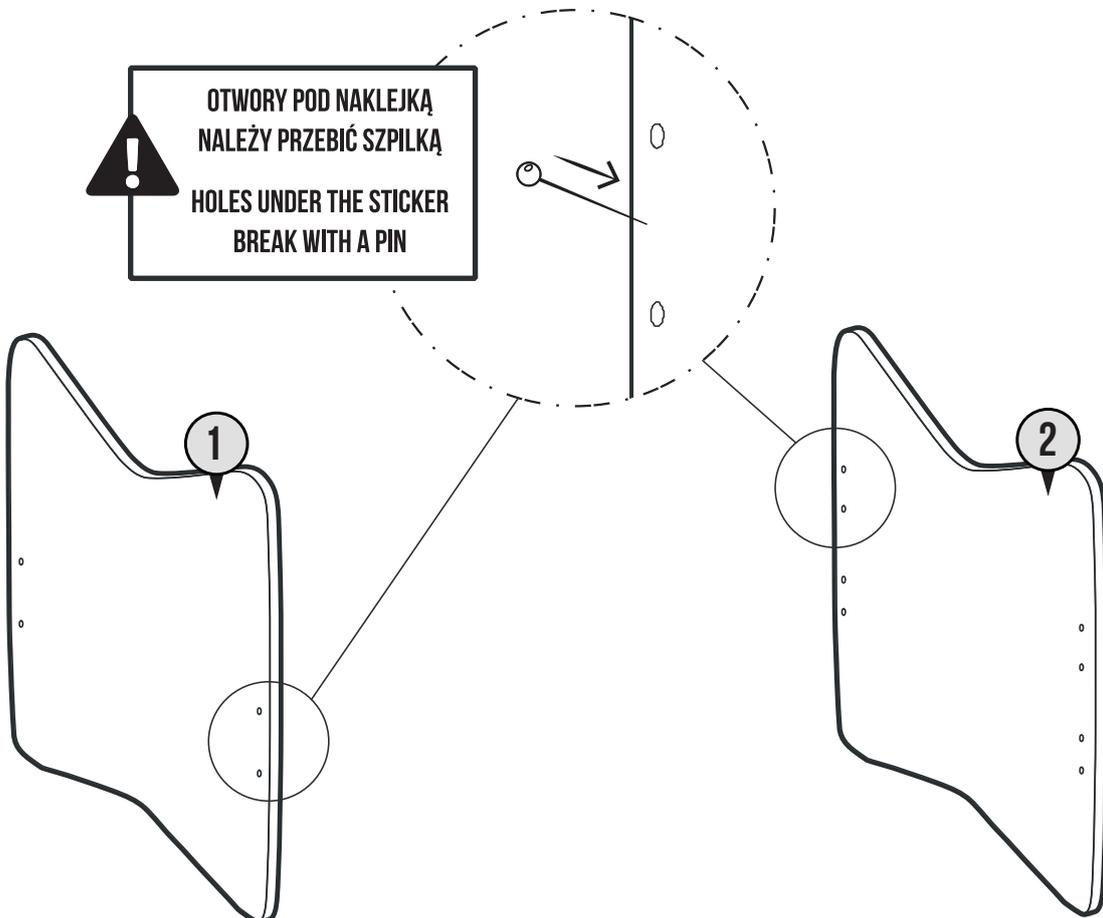
X 14/16



80X140:	H-14 <sub>SZT</sub>	W-14 <sub>SZT</sub>
80X160:	H-16 <sub>SZT</sub>	W-16 <sub>SZT</sub>
80X180:	H-16 <sub>SZT</sub>	W-16 <sub>SZT</sub>

## 3

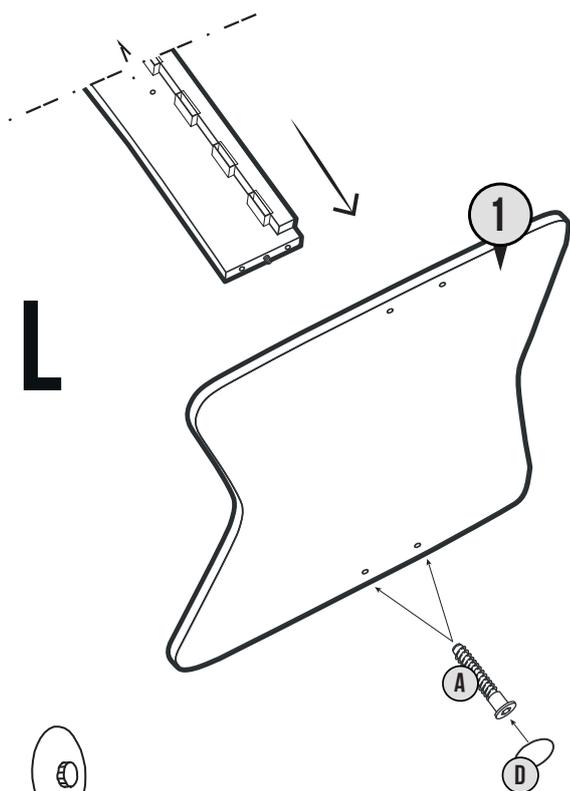
**!** OTWORY POD NAKLEJKĄ  
NALEŻY PRZEBIĆ SZPILKĄ  
HOLES UNDER THE STICKER  
BREAK WITH A PIN



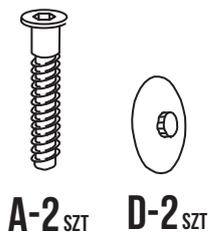
# KEVIN/IGOR

B0002 ACT 020822

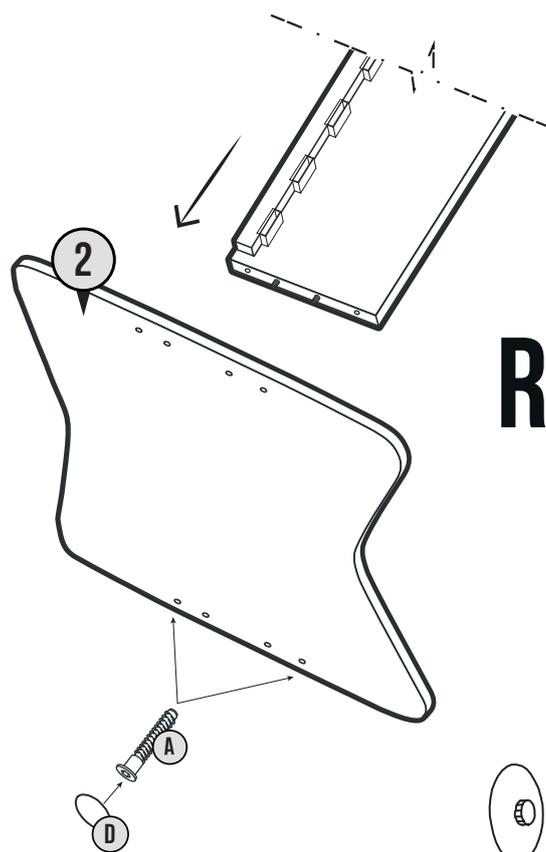
## 4



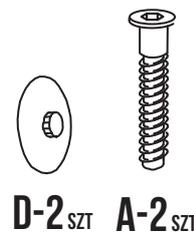
### L



A-2 SZT D-2 SZT

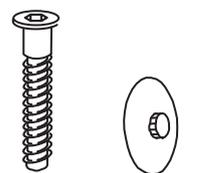
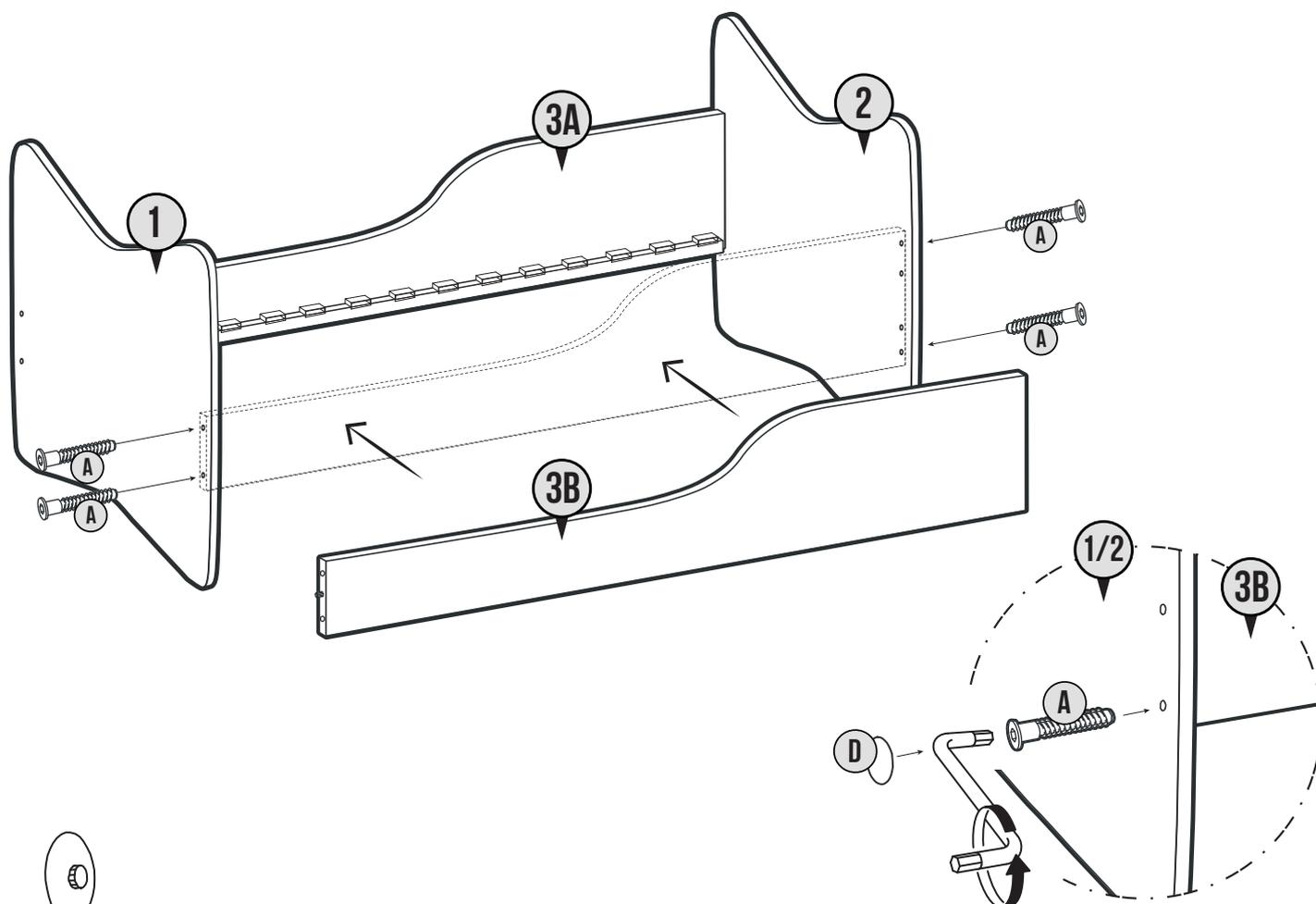


### R



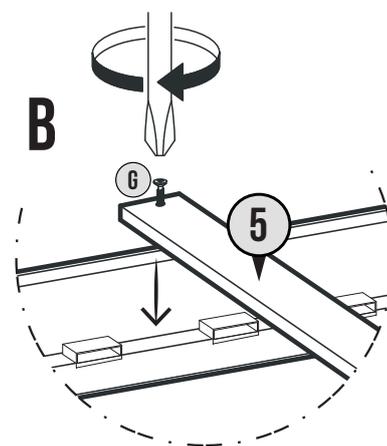
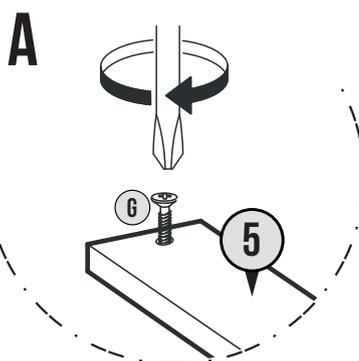
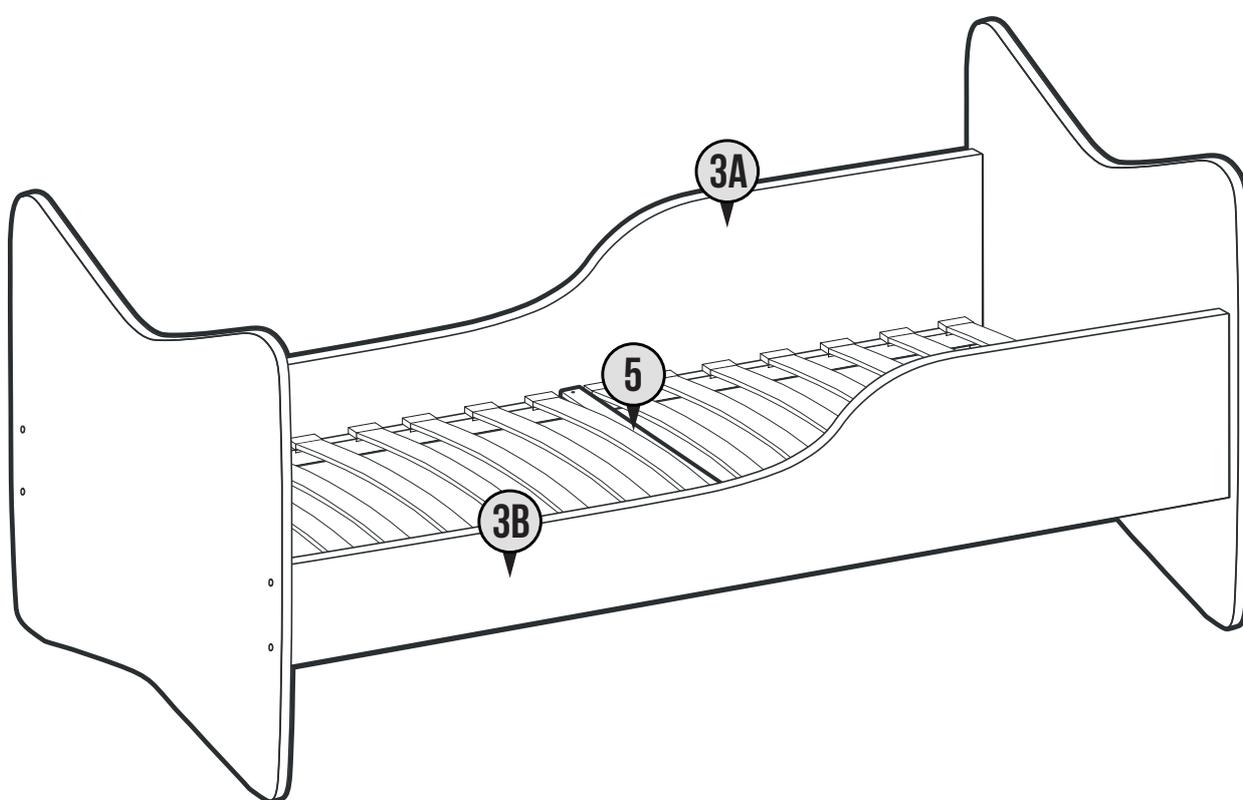
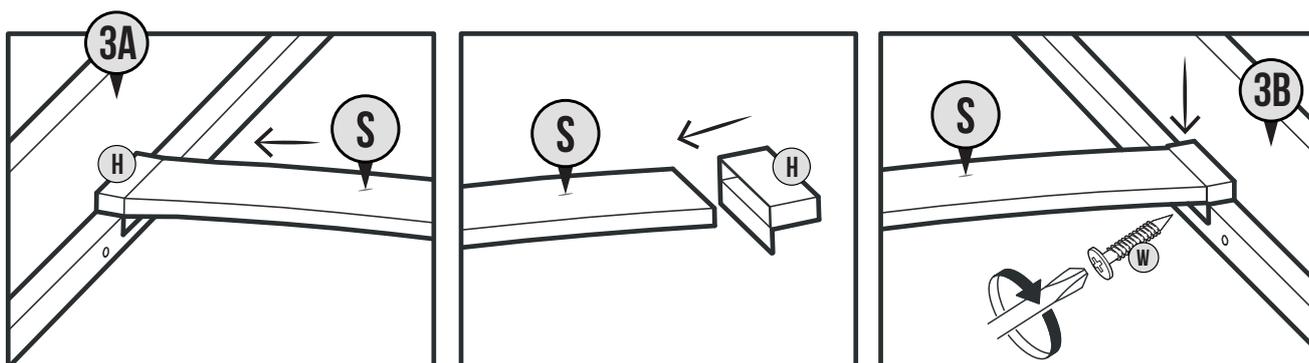
D-2 SZT A-2 SZT

## 5



A-4 SZT D-4 SZT

## 6



80X140:	H-14 <sub>SZT</sub>	W-14 <sub>SZT</sub>	
80X160:	H-16 <sub>SZT</sub>	W-16 <sub>SZT</sub>	
80X180:	H-16 <sub>SZT</sub>	W-16 <sub>SZT</sub>	G-2 <sub>SZT</sub>

## EN

**USER'S MANUAL**

**IMPORTANT INFORMATION -KEEP FOR FUTURE REFERENCE**

Before using the product, the user is obliged to read and comply with the content contained in the USER'S MANUAL. Following the instructions will positively affect the durability, aesthetics and safe use of the product.

- Furniture should be used in accordance with the manual and their construction.
- The furniture is intended to be used indoors:
  - Preferred conditions for furniture usage are rooms with mild humidity (40 - 70%) and air temperature (10 - 30° C)
  - It is recommended to ventilate the rooms regularly, especially in the first month after purchasing the furniture
  - Wooden parts have to be protected from sunlight in particular.
- Leveling of the furniture is required.
- In bedding containers, it is forbidden to store bedding with volume greater than the capacity of the container. It can lead to damage of the container's bottom.
- Maximum thickness of the mattress on the upper level should not exceed 16 cm.
- WARNING:** Before assembling the furniture, check all the elements. If any item is missing or damaged, complaints must be reported immediately. If any structural element is missing or broken, the furniture should not be used.
- Furniture should avoid contact with objects with sharp endings.
- Wooden parts should be only cleaned with damp cloth. Do not use substances that are not dedicated for maintenance and cleaning of furniture. Please do not use heavy detergents!
- It is forbidden to walk or jump on furniture. It may lead to breakage of furniture structure, which may lead to injury.
- Maximum capacity of each level is 60 kg (600N)
- WARNING:** Upper bunk bed level is not suitable for children under 6 years, due to risk of falling out of the bed.
- WARNING.** Bunk beds can pose a serious risk of suffocation injuries if not used properly. Do not hang items such as (but not limited to): ropes, cords, cords, hooks, and straps on any part of the bed.
- WARNING:** In order to avoid the risk of the child being trapped between the bed and the wall, the distance of the safety rail from the wall should not exceed 75mm or be greater than 230mm. For safety reasons, the bed should be permanently mounted to the wall.
- It is forbidden to sit on head- and footboards or other panels of the bed.
- All connectors should be screwed tightly.
- Check regularly that all fasteners are properly tightened

## ESP

**MANUAL DEL USUARIO**

**INFORMACIÓN IMPORTANTE - CONSERVELO PARA FUTURAS CONSULTAS**

Antes de utilizar el producto, el usuario está obligado a leer y cumplir con el contenido del MANUAL DEL USUARIO. El seguimiento de las instrucciones afectará positivamente a la durabilidad, la estética y el uso seguro del producto.

- Los muebles deben ser utilizados de acuerdo con el manual y su construcción.
- Los muebles están destinados a ser utilizados en interiores:
  - Las condiciones preferidas para el uso de los muebles son habitaciones con humedad (40 -70%) y temperatura del aire (10 - 30° C)
  - Se recomienda ventilar las habitaciones con regularidad, especialmente en el primer mes después de la compra de los muebles
  - Las partes de madera tienen que ser protegidas de la luz solar en particular.
- Es necesario nivelar los muebles.
- En los contenedores de ropa de la cama, está prohibido almacenar ropa de la cama con un volumen superior a la capacidad del contenedor. Puede provocar daños en el fondo del contenedor.
- El grosor máximo del colchón en el nivel superior no debe superar los 16 cm.
- ATENCIÓN:** Antes de montar el mueble, compruebe todos los elementos. Si falta algún elemento o está dañado, se debe reclamar inmediatamente. Si falta o se rompe algún elemento estructural, el mueble no debe utilizarse.
- Los muebles deben evitar el contacto con objetos con extremos afilados.
- Las piezas de madera sólo deben limpiarse con un paño húmedo. 9. No utilice sustancias que no estén dedicadas al mantenimiento y limpieza de los muebles. Por favor, no utilice detergentes pesados.
- Está prohibido andar o saltar sobre los muebles. Puede provocar la rotura de la estructura del mueble, lo que puede provocar lesiones.
- La capacidad máxima de cada nivel es de 60 kg (600N)
- ADVERTENCIA:** El nivel superior de la litera no es adecuado para niños menores de 6 años, debido al riesgo de caída de la cama.
- ADVERTENCIA.** Las literas pueden suponer un grave riesgo de lesiones por asfixia si no se utilizan correctamente. No cuelgue artículos como (pero no limitados a): cuerdas, cordones, ganchos y correas en ninguna parte de la cama.
- ADVERTENCIA:** Para evitar el riesgo de que el niño quede atrapado entre la cama y la pared, la distancia de la barandilla de seguridad con respecto a la pared no debe superar los 75 mm ni ser mayor de 230 mm. Por razones de seguridad, la cama debe estar permanentemente montada en la pared.
- Está prohibido sentarse en los cabeceros y pieceros u otros paneles de la cama.
- Todos los conectores deben estar bien atornillados.
- Compruebe regularmente que todos los elementos de fijación están bien apretados.

## ITA

**MANUALE DELL'UTENTE**

**INFORMAZIONI IMPORTANTI - CONSERVARE PER RIFERIMENTO FUTURO**

Prima di utilizzare il prodotto, l'utente è tenuto a leggere e rispettare il contenuto del MANUALE UTENTE. Il rispetto delle istruzioni garantisce la durata, l'estetica e l'Uso sicuro del prodotto.

- I mobili devono essere utilizzati in conformità con il manuale e la loro costruzione.
- I mobili sono destinati all'uso in interni:
  - Le condizioni preferite per l'Uso dei mobili sono stanze con umidità (40 - 70%) e temperatura dell'aria (10 - 30° C)
  - Si raccomanda di ventilare le stanze regolarmente, specialmente nel primo mese dopo l'acquisto dei mobili
  - Le parti in legno devono essere protette in particolare dalla luce del sole.
- È necessario livellare i mobili.
- Nei contenitori di biancheria da letto, è vietato conservare biancheria da letto con un volume superiore alla capacità del contenitore. Questo può portare al danneggiamento del fondo del contenitore.
- Lo spessore massimo del materasso sul letto superiore non deve superare i 16 cm.
- ATTENZIONE:** Prima di montare il mobile, controllare tutti gli elementi. Se qualche elemento manca o è danneggiato, i reclami devono essere segnalati immediatamente. Se qualche elemento strutturale manca o è rotto, il mobile non deve essere usato.
- Evitare il contatto dei mobili con oggetti con estremità taglienti.
- Le parti in legno devono essere pulite solo con un panno umido. Non usare sostanze che non siano dedicate alla manutenzione e alla pulizia dei mobili. Non usare detergenti aggressivi!
- È vietato camminare o saltare sui mobili. Questo può causare la rottura della struttura del mobile, che può portare a lesioni.
- La capacità massima di ogni livello è di 60 kg (600N)
- ATTENZIONE:** Il livello superiore del letto a castello non è adatto ai bambini sotto i 6 anni, a causa del rischio di caduta dal letto.
- ATTENZIONE.** I letti a castello possono comportare un grave rischio di lesioni da soffocamento se non utilizzati correttamente. Non appendere oggetti come (ma non solo): corde, spargi, cordoni, cavi e cinture su qualsiasi parte del letto.
- ATTENZIONE:** Per evitare il rischio che il bambino rimanga intrappolato tra il letto e la parete, la distanza della barra di protezione dalla parete non deve superare i 75 mm o essere maggiore di 230 mm. Per motivi di sicurezza, il letto dovrebbe essere fissato in modo permanente alla parete.
- È vietato sedersi su testate, pediera o altri pannelli del letto.
- Tutti i connettori devono essere avvitati saldamente.
- Controllare regolarmente che tutti i dispositivi di fissaggio siano ben serrati.

## PL

**INSTRUKCJA I WARUNKI UŻYTKOWANIA MEBLI**

**WAŻNE - PRZECZYTAJ UWAGIŃE - ZACHOWAĆ DO WYKORZYSTANIA W PRZYSZŁOŚCI**

Przed użytkowaniem produktu, użytkownik jest zobowiązany do zapoznania się i przestrzegania treści zawartej w Instrukcji i Warunkach Użytkowania Mebli. Sposowanie się do instrukcji wpłynie pozytywnie na trwałość, estetykę oraz bezpieczne korzystanie z produktu.

- Mebłe należy użytkować zgodnie z ich konstrukcją i przeznaczeniem.
- Mebłe przeznaczone są wyłącznie do użytku wewnętrznego:
  - Optymalnymi warunkami dla mebli są pomieszczenia o umiarkowanej wilgotności (40-70%) oraz temperaturze powietrza (10-30° C)
  - Zaleca się regularne wietrzenie pomieszczeń w szczególności w pierwszym miesiącu po zakupie mebla
  - Elementy drewniane należy chronić przed intensywnym oddziaływaniem promieni słonecznych.
- Wymagane jest wypoziomowanie mebla.
- W szufladach i pojemnikach na pościel nie należy przechowywać pościeli i/lub innych przedmiotów w ilości większej od objętości. Może to skutkować oberwaniem się dna pojemnika.
- Grubość materaca na górnym poziomie nie powinna przekraczać 16 cm.
- OSTRZEŻENIE.** Przed montażem mebla należy sprawdzić wszystkie elementy. W przypadku stwierdzenia braku lub uszkodzenia jakiegokolwiek elementu należy niezwłocznie zgłosić jego reklamację. Jeżeli brakuje jakiegokolwiek elementu konstrukcyjnego lub jest on złamany, mebli nie należy używać.
- Zaleca się regularne wietrzenie pomieszczeń w szczególności w pierwszym miesiącu po zakupie mebla
- Elementy drewniane należy chronić przed intensywnym oddziaływaniem promieni słonecznych.
- Wymagane jest wypoziomowanie mebla.
- W szufladach i pojemnikach na pościel nie należy przechowywać pościeli i/lub innych przedmiotów w ilości większej od objętości. Może to skutkować oberwaniem się dna pojemnika.
- Grubość materaca na górnym poziomie nie powinna przekraczać 16 cm.
- OSTRZEŻENIE.** Przed montażem mebla należy sprawdzić wszystkie elementy. W przypadku stwierdzenia braku lub uszkodzenia jakiegokolwiek elementu należy niezwłocznie zgłosić jego reklamację. Jeżeli brakuje jakiegokolwiek elementu konstrukcyjnego lub jest on złamany, mebli nie należy używać.
- Zaleca się regularne wietrzenie pomieszczeń w szczególności w pierwszym miesiącu po zakupie mebla
- Elementy drewniane należy czyścić jedynie suchą lub lekko wilgotną, miękką ściereczką. Nie należy używać substancji, które nie służą do konserwacji i czyszczenia mebli. Nie używać ostrych detergentów!
- Chodzenie i skakanie po meblach grozi złamaniem elementów konstrukcji mebla, co może grozić uszkodzkiem na zdrowiu.
- Maksymalne obciążenie każdego poziomu siedziska / spania wynosi 60kg (600N).
- OSTRZEŻENIE.** Górny poziom łóżka nie jest odpowiedni dla dzieci poniżej 6 lat z powodu ryzyka wypadnięcia z łóżka.
- OSTRZEŻENIE.** Łóżka piętrowe mogą stanowić poważne ryzyko urazów związanych z tozeniem, jeśli nie są używane prawidłowo. Nie należy zawieszac na żadnej części łóżka przedmiotów takich jak (ale nie tylko): liny, przewody, sznurki, haki i paski.
- OSTRZEŻENIE.** W celu uniknięcia ryzyka uwieżenia dziecka między łózkiami a ścianą, odległość górnej barierek zabezpieczającej od ściany nie powinna przekraczać 75mm lub być większa niż 230mm. Ze względów bezpieczeństwa łóżko powinno być na stałe przymocowane do ściany.
- Zabrania się siadania na boczках mebli.
- Wszystkie łączniki montażowe należy dobrze dokręcić, aby nie były luźne.
- Należy regularnie sprawdzać, czy wszystkie mocowania są odpowiednio dokręcone.

## DE

**BENUTZERHANDBUCH**

**WICHTIGE INFORMATIONEN - ZUM SPÄTEREN NACHSCHLAGEN AUFBEWAHREN**

Vor der Benutzung des Produkts ist der Benutzer verpflichtet, den Inhalt der **BEDIENUNG-SANLEITUNG** zu lesen und zu befolgen. Die Befolgung der Anweisungen wird sich positiv auf die Haltbarkeit, die Ästhetik und die sichere Verwendung des Produkts auswirken.

- Die Möbel müssen in Übereinstimmung mit dem Handbuch und ihrer Konstruktion verwendet werden.
- Die Möbel sind für den Gebrauch in Innenräumen bestimmt:
  - Bevorzugte Bedingungen für die Nutzung der Möbel sind Räume mit einer Luftfeuchtigkeit von 40 - 70% und einer Lufttemperatur von 10 - 30° C.
  - Es wird empfohlen, die Räume regelmäßig zu lüften, insbesondere im ersten Monat nach dem Kauf der Möbel.
  - Holzteile müssen vor allem vor Sonnenlicht geschützt werden.
- Die Möbel sollen gerade auf stabilem Fußboden aufgestellt werden.
- Das Bettzeug soll nicht das Volumen des Stauraums überschreiten, sonst kann es zum Bodenbruch des Stauraums führen.
- Die maximale Dicke der Matratze auf der oberen Ebene sollte nicht 16 cm überschreiten.
- ACHTUNG:** Überprüfen Sie vor dem Zusammenbau der Möbel alle Elemente. Fehlt ein Element oder ist es beschädigt, muss dies sofort reklamiert werden. Wenn ein Strukturelement fehlt oder gebrochen ist, darf das Möbelstück nicht benutzt werden.
- Die Möbel sollten nicht in Berührung mit scharfen Gegenständen kommen.
- Holzteile sollten nur mit einem feuchten Tuch gereinigt werden. Verwenden Sie keine Substanzen, die nicht für die Pflege und Reinigung von Möbeln vorgesehen sind. Bitte verwenden Sie keine scharfen Reinigungsmittel!
- Es ist verboten, auf den Möbeln zu laufen oder zu springen. Dies kann zu einem Bruch der Möbelstruktur führen, was wiederum Verletzungen zur Folge haben kann.
- Die maximale Tragfähigkeit jeder Ebene beträgt 60 kg (600 N).
- WARNUNG:** Die obere Etagenbetette ist nicht für Kinder unter 6 Jahren geeignet, da die Gefahr besteht, dass sie aus dem Bett fallen.
- WARNUNG!** Etagenbetten können bei unsachgemäßem Gebrauch zu ernsthaftes Risiko von Erstickungsanfällen führen. Hängen Sie keine Gegenstände wie z. B. Seile, Kordeln, Schnüre, Haken und Gurte an irgendein Teil des Bettes auf.
- WARNUNG:** Um das Risiko zu vermeiden, dass sich das Kind zwischen dem Bett und der Wand eingeklemmt, sollte der Abstand des Sicherheitsgitters zur Wand nicht mehr als 75 mm betragen und nicht größer als 230 mm sein. Aus Sicherheitsgründen sollte das Bett fest an die Wand montiert werden.
- Es ist verboten, sich auf Kopf- und Fußteile oder andere Teile des Bettes zu setzen.
- Alle Verbindungselemente müssen fest verschraubt sein.
- Prüfen Sie regelmäßig, ob alle Verbindungsstellen richtig angezogen sind.

## RO

**MANUALUL UTILIZATORULUI**

**INFORMAȚII IMPORTANTE - PĂSTRAȚI PENTRU REFERINȚE VIITOARE**

Înainte de a utiliza produsul, utilizatorul este obligat să citească și să respecte conținutul cuprins în MANUALUL UTILIZATORULUI. Respectarea instrucțiunilor va influența în mod pozitiv durabilitatea, estetica și utilizarea în siguranță a produsului.

- Mobilierul trebuie utilizat în conformitate cu manualul și cu construcția acestuia.
- Mobilierul este destinat a fi utilizat în interior:
  - Condițiile preferate pentru utilizarea mobilierului sunt încăperi cu umiditate (40 - 70%) și temperatura aerului (10 - 30° C).
  - Se recomandă aerisirea regulată a încăperilor, în special în prima lună de la achiziționarea mobilierului
  - Pieșele din lemn trebuie protejate în special de lumina soarelui.
- Este necesar nivelarea mobilierului.
- În containerele pentru lenjeria de pat este interzisă depozitarea lenjeriei de pat cu un volum mai mare decât capacitatea containerului. Aceasta poate duca la deteriorarea fundului containerului.
- Grosimea maximă a saltelei de la nivelul superior nu trebuie să depășească 16 cm.
- AVERTISMENT:** Înainte de asamblarea mobilierului, verificați toate elementele. Dacă lipsește sau este deteriorat vreun element, trebuie raportate imediat prin reclamații. Dacă lipsește sau este deteriorat vreun element structural, mobilierul nu trebuie utilizat.
- Mobila trebuie să evite contactul cu obiecte ascuțite.
- Pieșele din lemn trebuie curățate doar cu o cârpă umedă. Nu folosiți substanțe care nu sunt dedicate întreținerii și curățării mobilierului. Vă rugăm să nu folosiți detergenți puternici!
- Este interzis să vă plimbați sau să săriți pe mobilier. Aceasta poate duca la deteriorarea structurii mobilierului, ceea ce poate duce la răniri.
- Capacitatea maximă a fiecărui nivel este de 60 kg (600N).
- AVERTISMENT:** Nivelul superior al patului supraetajat nu este potrivit pentru copiii sub 6 ani, din cauza riscului de cădere din pat.
- AVERTISMENT.** Paturile supraetajate pot prezenta un risc grav de leziuni prin sufocare dacă nu sunt utilizate coreșpunător. Nu atârnați obiecte pericul (dar nu numai): frânghii, corzi, cordoane, cârlige și curele pe orice parte a patului.
- AVERTISMENT:** Pentru a evita riscul ca copilul să fie prins între pat și perete, distanța dintre balustrada de siguranță și perete nu trebuie să depășească 75 mm sau să fie mai mare de 230 mm. Din motive de siguranță, patul trebuie să fie montat permanent de perete.
- Este interzisă așezarea pe tăbălile de cap și picioare sau pe alte panouri ale patului.
- Toți conectorii trebuie să fie înșurubați bine.
- Verificați în mod regulat dacă toate elementele de fixare sunt strâns corect.

## NL

**GEBRUIKSAANWIJZING**

**BELANGRIJK INFORMATIE - BEWAAR VOOR TOEKOMSTIGE REFERENTIE**

Alvorens het product in gebruik te nemen, is de gebruiker verplicht om de volledige tekst van de gebruikershandleiding van het meubel te lezen. Houd er rekening mee dat het volgen van de instructies de duurzaamheid en esthetiek verlengt en een veilig gebruik van het product mogelijk maakt.

- Meubels dienen gebruikt te worden in overeenstemming met de constructie en het doel ervan.
- Het meubel is bedoeld voor gebruik binnenshuis in ruimtes:
  - De optimale omstandigheden voor meubels zijn kamers met een matige luchtvochtigheid (40-70%) en luchttemperatuur (10-30° C)
  - Het is aan te raden om de kamers regelmatig te ventileren, zeker in de eerste maand na aanschaf van de meubels
  - Houten elementen moeten vooral worden beschermd tegen zonlicht
- Het is noodzakelijk om het meubilair waterpas te stellen.
- In beddenogcontainers is het verboden om beddengoed met een groter volume dan de container zelf op te slaan. Het kan leiden tot schade aan de bodem van de container.
- De maximale hoogte van de matras mag niet groter zijn dan 16 cm op de bovenste verdieping.
- WAARSCHUWING:** Meubels kunnen niet worden gebruikt als er een onderdeel ontbreekt of als een onderdeel kapot is. Controleer voor de montage alle onderdelen. Als een artikel ontbreekt of beschadigd is, moeten klachten onmiddellijk worden gemeld.
- Vermijd contact van meubelen met scherpe voorwerpen.
- Nalezen onderdelen moeten alleen met een vochtige doek worden schoongemaakt. Gebruik geen middelen die niet worden gebruikt voor het onderhoud en de reiniging van meubels. Gebruik geen zware wasmiddelen!
- Het is verboden op meubels te lopen of te springen. Het kan leiden tot breuk van de meubelstructuur, wat kan leiden tot letsel.
- Maximale capaciteit van elk bed niveau is 60 kg (600N)
- WAARSCHUWING:** Het bovenste bed van het stapelbed is niet geschikt voor kinderen onder de 6 jaar, vanwege het risico om uit bed te vallen.
- WAARSCHUWING:** Stapelbedden kunnen bij ondeskundig gebruik een ernstig risico op verstikingsletsel opleveren. Hang geen voorwerpen los (maar niet beperkt tot): touwen, kordelen, haken en riemen aan enig deel van het bed.
- WAARSCHUWING.** Kinderen kunnen bekneld raken tussen het bed en de muur. Om het risico op ernstig letsel te voorkomen, mag de afstand tussen de bovenste leuning en de muur niet groter zijn dan 75 mm of groter dan 230 mm. Om veiligheidsredenen moet het bed permanent aan de muur bevestigd worden.
- Het is verboden op hoofdendeel/zipanelen van het bed te zitten.
- Alle verbindingen moeten goed worden aangedraaid, zodat ze niet los zitten.
- Controleer regelmatig of alle componenten goed zijn vastgedraaid.

## FR

**MANUEL DE L'UTILISATEUR**

**INFORMATIONS IMPORTANTES - CONSERVER POUR RÉFÉRENCE ULTÉRIEURE**

Avant d'utiliser le produit, l'utilisateur est obligé de lire et de respecter le contenu du MANUEL. On rappelle que le respect des règles contenues dans le manuel s'entendra la durabilité, l'esthétique et la sécurité d'utilisation du produit.

- Les meubles doivent être utilisés conformément au manuel et à leur construction.
- Les meubles sont destinés à être utilisés à l'intérieur :
  - Les conditions préférées pour l'utilisation des meubles sont des pièces avec une humidité (40 - 70%) et une température de l'air (10 - 30° C).
  - Il est recommandé d'aérer régulièrement les pièces, surtout au cours du premier mois après l'achat du meuble.
  - Les parties en bois doivent être protégées de la lumière du soleil en particulier.
- Il est nécessaire que les meubles soient uniformément positionnés / nivelés.
- Dans les conteneurs à literie, il est interdit de stocker de la literie dont le volume est supérieur à la capacité du conteneur. Cela peut entraîner une détérioration du fond du conteneur.
- L'épaisseur maximale du matelas au niveau supérieur ne doit pas dépasser 16 cm.
- AVERTISSEMENT :** Avant de monter le meuble, vérifiez tous les éléments. Si un élément est manquant ou endommagé, les réclamations doivent être signalées immédiatement. Si un élément structurel est manquant ou cassé, le meuble ne doit pas être utilisé.
- Les meubles doivent éviter tout contact avec des objets à bouts pointus.
- Les parties en bois doivent être nettoyées uniquement avec un chiffon humide. N'utilisez pas de substances qui ne sont pas destinées à l'entretien et au nettoyage des meubles. N'utilisez pas de détergents lourds !
- Il est interdit de marcher ou de sauter sur les meubles. Cela peut entraîner la rupture de la structure du meuble, ce qui peut conduire à des blessures.
- La capacité maximale de chaque niveau est de 60 kg (600N).
- AVERTISSEMENT :** le niveau supérieur du lit superposé ne convient pas aux enfants de moins de 6 ans, en raison du risque de chute du lit.
- AVERTISSEMENT.** Les lits superposés peuvent présenter un risque sérieux de blessures par strangulation s'ils ne sont pas utilisés correctement. N'accrochez pas d'éléments tels que (mais sans s'y limiter) : cordes, cordons, cordons, crochets et angles sur une quelconque partie du lit.
- AVERTISSEMENT :** Afin d'éviter le risque que l'enfant soit coincé entre le lit et le mur, la distance entre la barrière de sécurité et le mur ne doit pas dépasser 75 mm ou être supérieure à 230 mm. Pour des raisons de sécurité, le lit doit être fixé au mur de manière permanente.
- Il est interdit de s'asseoir sur les têtes et pieds de lit ou sur d'autres panneaux du lit.
- Tous les connecteurs doivent être vissés fermement.
- Vérifiez régulièrement que toutes les fixations sont correctement serrées.

## SL

**UPORABNIŠKI PRAVILNIK**

**POMEMBNE INFORMACIJE - SHRANITE ZA PRIHODNE SKLICEVANJE**

Pred uporabo izdelka je uporabnik dolžan prebrati in upoštevati vsebino, ki jo vsebuje PRAVILNIK ZA UPORABNIKA. Upoštevanje navodil bo pozitivno vplivalo na trajnost, estetiko in varno uporabo izdelka.

- Pohištvo je treba uporabljati v skladu s priročnikom in njihovo konstrukcijo.
- Pohištvo je namenjeno uporabi v notranjih prostorih:
  - Prednostni pogoji za uporabo pohištva so prostori z blago vlažnostjo (40-70 %) in temperaturo zraka (10-30° C).
  - Priporočljivo je redno prezračevanje prostorov, zlasti v prvem mesecu po nakupu pohištva.
  - Lesene dele je treba zaščititi pred sončno svetlobo.
- Pohištvo je treba izravnati.
- V zabojnikih za posteljnino je prepovedano shranjevati posteljnino, katere prostornina je večja od prostornine zabojnika. To lahko privede do poškodb dna zabojnika.
- Največja debelina ležišča na zgornjem nivouju ne sme presegati 16 cm.
- OPOZORILO:** Pred sestavljanjem pohištva preverite vse elemente. Če kateri koli element manjka ali je poškodovan, je treba reklamacijo takoj prijaviti. Če kateri koli konstrukcijski element manjka ali je poškodovan, pohištva ne smete rabljati.
- Pohištvo se mora izogibati stiku s predmeti z ostrimi konci.
- Lesene dele je treba čistiti le z vlažno krpo. Ne uporabljajte snovi, ki niso namenjene vzdrževanju in čiščenju pohištva. Ne uporabljajte težkih čistilnih sredstev!
- Po pohištvu je prepovedano hoditi ali skakati. To lahko privede do zloma pohištvene konstrukcije, kar lahko povzroči poškodbe.
- Največja nosilnost vsakega nivouja je 60 kg (600 N)
- OPOZORILO:** Zgornji raven pogradov ni primerna za otroke, mlajše od 6 let, zaradi nevarnosti padca s postelje.
- OPOZORILO.** Če se pogradi ne uporabljajo pravilno, lahko predstavljajo resno nevarnost poškodb zaradi zadušitve. Na noben del postelje ne obesaĳte predmetov, kot so (med drugim): vrvi, vrvice, kavlji in trakovi.
- OPOZORILO:** Da bi bili izogneni nevarnosti, da se otrok ujame med posteljo in steno, razdalja varnostne ograje od zidne nevarnosti ne sme presegati 75 mm ali biti večja od 230 mm. Zaradi varnostnih razlogov mora biti postelja trajno pritrjena na steno.
- Prepovedano je sedeti na vzglavnikih in podnožnikih ali drugih ploščah postelje.
- Vsi priključni morajo biti trdno pritrvi.
- Redno preverjajte, ali so vsi pritrilni elementi pravilno zategnjeni.

EST
<b>KASUTUSIJUHEND</b>
<b>OLULINE TEAVE - SÄILITAGE EDASPIDISEKS KASUTAMISEKS</b>
Enne toote kasutamist on kasutaja kohustatud lugema ja järgima KASUTUSIJUHENDi sisu. Juhiste järgimine mõjub positiivselt toote vastupidavust, esteetilisust ja ohutust kasutamist.

- Mööblit tuleb kasutada vastavalt kasutusjuhendile ja nende konstruktsioonile.
- Mööbel on mõeldud kasutamiseks siseruumides:
- Mööbli kasutamise eelistavada tingimused on ruumid, kus on kerge õhuniiskusi (40 - 70%) ja õhutemperatuur (10 - 30° C).
- Soovitavate ruum regulaarselt tuulutada, eriti esimesel kuul pärast mööbli ostmist
- Puidust osi tuleb kaitsa eelkõige päikesevalguse eest.
- Mööbli tсандamine on vajalik.
- Voodipesu konteinerites on keelatud hoida voodipesu, mille maht ületab konteineri mahutavust. See võib põhjustada konteineri põhja kahjustumist.
- Madratsi maksimaalne paksus ülemisel tasandil ei tohi ületada 16 cm.
- HOIATUS: Enne mööbli kokkupanekut kontrollige kõiki elemente. Kui mõni element on puudu või kahjustatud, tuleb sellest viivitamatult teada. Kui mõni konstruktsioonielemnt on puudu või katki, ei tohi mööblit kasutada.
- Mööbel peab vältima kokkupuudet teravate otstega esemetega.
- Puidust osi tuleks puhastada ainult niiske lapiga. Ärge kasutage aineid, mis ei ole mõeldud mööbli hooldamiseks ja puhastamiseks. Ärge kasutage raskeid puhastusvahendeid!
- Mööblile on keelatud kõnida või hüüata. See võib põhjustada mööbli konstruktsiooni purunemist, mis võib põhjustada vigastusi.
- Iga tasandi maksimaalne kandevõime on 60 kg (600N)
- HOIATUS: Ülemine korruse vooditase ei sobi alla 6-aastastele lastele, kuna on oht voodist välja kukkuda.
- HOIATUS: Narivoodid võivad kujutada endast tõsist lämbumisohtu, kui neid ei kasutada nõuetekohaselt. Ärge riputage voodi mis tahes osa külge selleside esemeid nagu (kuid mitte ainult): köied, nõõrid, nõõrid, konksud ja kinnitused.
- HOIATUS: Sellaks, et vältida lapse kinnijäämise ohtu voodi ja seina vahele, ei tohi turvaraudteed kaugus seinast ületada 75 mm ega olla suurem kui 230 mm. Ohutuse tagamiseks peaks voodi olema püsivalt seinale kinnitatud.
- Voodi peab olema tihedalt moodul paneelidele on keelatud istuda.
- Kõik ühendused peavad olema tihedalt kinni keeratud.
- Kontrollige regulaarselt, et kõik kinnitustvahendid oleksid korralikult kinni keeratud.

LT

<b>VARTOTOJO VADOVAS</b>
<b>SVARBI INFORMACIJA - SAUGOKITE, KAD ATEITYJE GALĖTUMĖTE SUSIPAŽINTI</b>
Prieš pradėdamas naudoti gamini, naudotojas privalo perskaityti ir laikytis VARTOTOJO VADOVO turinio. Instrukcijų laikymasis turės teigiamos įtakos gaminio ilgaamžiškumui, estetikai ir saugiam naudojimui.

- Baldai turi būti naudojami laikintis instrukcijos ir jų konstrukcijos.
- Baldai skirti naudoti patalpose:
  - Tinkamiausios baldų naudojimo sąlygos yra patalpos, kuriose yra drėgmė (40-70 %) ir oro temperatūra (10-30 °C).
  - Patalpas rekomenduojama reguliariai vėdinti, ypač pirmąjį mėnesį po baldų įsigijimo
  - Drevinės dalys turi būti apsaugomos nuo saulės spindulių.
- Būtina išlyginti baldus.
- Patalynės konteineriuose draudžiama laikyti patalynę, kurios tūris didesnis nei konteinerio talpa. Dėl to gali būti pažeistas konteinerio dugnas.
- Didžiausias čižuonio storis viršutinėje lygveje neturi viršyti 16 cm.
- ĮSPĖJIMAS: prieš surinkdami baldus, patikrinkite visus elementus. Jei kurio nors elemento trūksta arba jis pažeistas, apie nusikundimus reikia pranešti nedelsiant. Jei trūksta kurio nors konstrukcinio elemento arba jis yra pažeistas, baldų negalima naudoti.
- Baldai turi vengti sąlyčio su aštrius galus turinčiais daiktais.
- Drevinės dalis reikėtų valyti tik drėgnu skudurėliu. Nenaudokite medžiagų, kurios nėra skirtos baldų priežiūrai ir valymui. Nenaudokite sunkių ploviklių!
- Draudžiama vaikščioti ar sokinėti ant baldų. Dėl to gali sulūžti baldo konstrukcija, o tai gali sukelti traumą.
- Didžiausia kiekvieno lygio keliamoji galia yra 60 kg (600 N)
- ĮSPĖJIMAS: Viršutinis dviaukštės lovos lygis netinka jaunesniems nei 6 metų vaikams dėl pavojaus iškristi iš lovos.
- ĮSPĖJIMAS. Netinkamai naudojamos dviaukštės lovos gali kelti rimtą riziką susižaloti dėl uždūsmo. Nekabinkite ant bet kurios lovos dalies tokių daiktų, kaip (bet ne tik): virvės, virvutės, kabliukai ir dirželiai.
- ĮSPĖJIMAS: siekiant išvengti pavojaus, kad vaikas gali įstrigti tarp lovos ir sienos, apsauginio turėklo atstumas nuo sienos neturi būti didesnis nei 75 mm arba didesnis nei 230 mm. Saugumo sumetimais lova turėtų būti stacionariai pritvirtinta prie sienos.
- Draudžiama sėdėti ant lovos galvigačio ir kojūgalio ar kitų lovos plokščių.
- Visos jungtys turi būti tvirtai prisuktos.
- Reguliariai tikrinkite, ar visos tvirtinimo detalės tinkamai priveržtos.

cz

<b>NÁVOD K POUŽÍTÍ</b>
<b>DŮLEŽITÉ INFORMACE - USCHOVEJTE PRO BUDOUCÍ POUŽÍTÍ</b>
Před použitím výrobku je uživatel povinen přečíst si obsah obsažený v uživatelské příručce a řídit se jím. Dodržování pokynů pozitivně ovlivní životnost, estetiku a bezpečné používání výrobku.

- Nábytek by měl být používán v souladu s návodem a jeho konstrukcí.
- Nábytek je určen k používání v interiéru:
  - Přednostní podmínky pro používání nábytku jsou místnosti s vlhkostí (40 - 70 %) a teplotou vzduchu (10 - 30 °C).
  - Doporučuje se pravidelně větrat místnosti, zejména v prvním měsíci po zakoupení nábytku.
  - Dřevěné části je třeba chránit zejména před slunečním zářením.
- Nábytek je nutné postavit na rovnou stabilní plochu / podlahu.
- V zásuvkách je zakázáno skládat velké a velké předměty, může to způsobit prasknutí a oddělení dna šuplíku od konstrukce zásuvky.
- Maximální tloušťka matrace na horní úrovni by neměla přesáhnout 16 cm.
- VAROVÁNÍ: Před sestavením nábytku zkontrolujte všechny prvky. Pokud některý prvek chybí nebo je poškozený, je třeba okamžitě nahlásit reklamaci. Pokud některý konstrukční prvek chybí nebo je poškozený, nábytek nemontujte ani nepoužívejte.
- Nábytek by se neměl dotýkat předmětů s ostrými hroty, hrozí poškození laku nebo přímo konstrukce nábytku.
- Dřevěné části utírejte pouze suchou nebo mírně vlhčenou utěrkou. Nepoužívejte látky, které nejsou určeny k údržbě a čištění nábytku. Nepoužívejte silní saponáty a čisticí prostředky, hrozí poškození laku.
- Po nábytku je zakázáno chodit nebo skákat. Může to vést k rozbití konstrukce nábytku, což může vést ke zranění.
- Maximální nosnost každé postele a roštu je 60 kg (600 N)
- UPOZORNĚNÍ: Horní části patrových postelí nejsou vhodné pro děti mladší 6 let kvůli riziku pádu z postele. Je potřeba děti poučit.
- UPOZORNĚNÍ: Patrová postel může při nesprávném používání představovat vážné riziko poranění způsobeného například udušením. Na žadnou část postele nezavěšujte předměty, jako jsou (mimo jiné): lana, šňůry, provázky, háčky a popruhy.
- VAROVÁNÍ: Aby se zabránilo riziku zachycení dítěte mezi postelí a stěnou, neměly by části postele od stěny přesahovat mezeru menší než 75 mm nebo musí být větší než 230 mm. Z bezpečnostních důvodů by mělo být lůžko trvale připevněno ke stěně.
- Je zakázáno sedět na čelech a nohách nebo jiných panelech postele.
- Všechny spojovací prvky by měly být pevně přišroubovány. Po měsíci používání šrouby dotáhněte.
- Pravidelně kontrolujte, zda jsou všechny spojovací prvky řádně dotaženy.

HU

<b>HASZNÁLATI KÉZIKÖNYV</b>
<b>FONTS INFORMÁCIÓK - ÖRIZSE MEG A JÖVŐBENI HASZNÁLATRA</b>

A termék használata előtt a felhasználó köteles elolvani és betartani a HASZNÁLATI KÉZIKÖNYVben foglaltakat. Az utasítások betartása pozitívan befolyásolja a termék tartósságát, esztétikáját é biztonságos használatát.

- A bútorokat a kézikönyvvel é a felépítéssel összhangban kell használni.
- A bútorokat beltéri használatra szánják:
  - A bútorok használatának előnyös feltételei a páratartalom (40-70%) é a levegő hőmérsékletét (10-30°C) biztosító helyiségek.
  - A helyiségeket ajánlott rendszeresen szellőztetni, különösen a bútor megvásárlását követő első hónapban
  - A fa részeket különösen a napfénytől kell védeni.
- A bútorok kiegyenlítése szükséges.
- Az ágyműtártályokban tilos a tárolóedény befogadóképességénél nagyobb térfogatú ágyműtártalrni. Ez a konténer aljának sérüléséhez vezethet.
- A matrac maximális vastagsága a felső szinten nem haladhatja meg a 16 cm-t.
- FIGYELMEZTETÉS: A bútor összeszerelése előtt ellenőrizze az összes elemet. Ha bármelyik elem hiányzik vagy sérült, a reklamációt azonnal jelenteni kell. Ha bármely szerkezeti elem hiányzik vagy törött, a bútor nem használható.
- A bútoroknak kerülniük kell az éles végű tárgyakkal való érintkezészt.
- A fa részeket csak nedves ruhával szabad tisztítani. Ne használjon olyan anyagokat, amelyek nem a bútorok karbantartására é tisztítására szolgálnak. Kérjük, ne használjon erős tisztítószereket!
- Tilos a bútorokon járkálni vagy ugrálni. Ez a bútorszerkezet töréséhez vezethet, ami sérülést okozhat.
- Az egyes szintek maximális terhelhetősége 60 kg (600N).
- FIGYELMEZTETÉS: Az egyes emeletes ágy szintje nem alkalmas 6 év alatti gyermekek számára, az ágyból való kiesés veszélye miatt.
- FIGYELMEZTETÉS! Az emeletes ágyak nem megfelelő használat esetén komoly fulladásos sérülésveszélyt jelenthetnek. Ne akasszon fel olyan tárgyakat, mint például (de nem kizárólagosan): köteleket, zsinórokat, zsinórakat, horgokat é hevedereket az ágy bármely részére.
- FIGYELMEZTETÉS: Annak elkerülése érdekében, hogy a gyermek az ágy é a fal közé szoruljon, a biztonságú korlát távolsága a faltól nem haladhatja meg a 75 mm-t, é nem lehet nagyobb, mint 230 mm. Biztonsági okokból az ágyat tartósan a falhoz kell rögzíteni.
- Tilos az ágy fej- é lábtámlájára vagy más paneljére ülni.
- Minden csatlakozót szorosan be kell csavarozni.
- Rendszeresen ellenőrizze, hogy minden kötőelem megfelelően meg van-e húzva.

SK

<b>NÁVOD NA POŽIVANIE</b>
<b>DŮLEŽITÉ INFORMÁCIE - USCHOVAJTE PRE BUDÚCE POUŽITIE</b>
Pred použitím výrobku je používateľ povinný prečítať si a dodržiavať obsah uvedený v POUŽÍVATELSKEJ PRÍRUČKE. Dodržiavanie pokynov pozitívne ovplyvní životnosť, estetiku a bezpečné používanie výrobku.

- Nábytok by sa mal používať v súlade s návodom na obsluhu a jeho konštrukciou.
- Nábytok je určený na používanie v interiéri:
  - Preferované podmienky na používanie nábytku sú miestnosti s miernou vlhkosťou (40 - 70 %) a teplotou vzduchu (10 - 30 °C).
  - Odporúča sa pravidelne vetrať miestnosti, najmä v prvom mesiaci po zakúpení nábytku
  - Drevené časti je potrebné chrániť najmä pred slnečným žiarením.
- Nábytok je potrebné vyrovnáť.
- V úložných boxoch je zakázané ukladať lôžkoviny s objemom väčším, ako je kapacita úložného boxu. Môže to viesť k poškodeniu dna úložného boxu.
- Maximálna hrúbka matrace na hornej úrovni by nemala presiahnuť 16 cm.
- VAROVANIE: Pred zosťavením nábytku skontrolujte všetky prvky. Ak niektorý prvok chýba alebo je poškodený, je potrebné okamžite nahlásiť reklamáciu. Ak niektorý konštrukčný prvok chýba alebo je poškodený, nábytok by sa nemal používať.
- Nábytok by sa mal vyhnúť kontaktu s predmetmi s ostrými koncami.
- Drevené časti by sa mali čistiť len vlhkou handričkou. Nepoužívajte látky, ktoré nie sú určené na údržbu a čistenie nábytku. Nepoužívajte škodlivé čistiace prostriedky!
- Je zakázané chodiť alebo skákať po nábytku. Môže to viesť k porušeniu konštrukcie nábytku, čo môže viesť k zraneniu.
- Maximálna nosnosť každej úrovne je 60 kg (600 N)
- UPOZORNENIE: Horná úroveň poschodovej postele nie je vhodná pre deti mladšie ako 6 rokov z dôvodu rizika vypadnutia z postele.
- UPOZORNENIE. Poschodové postele môžu pri nesprávnom používaní predstavovať vážne riziko poranenia udušením. Na žiadnu časť postele nezavesujte predmety, ako sú (okrem iného): lana, šnúry, povrazy, háčiky a popruhy.
- VAROVANIE: Aby sa predišlo riziku uviaznutia dieťaťa medzi postelou a stenou, vzdialenosť bezpečnostných lŕstý od steny by nemala presiahnuť 75 mm alebo byť väčšia ako 230 mm. Z bezpečnostných dôvodov by mala byť postel' pevne pripúvnená k stene.
- Je zakázané sedieť na čelách a nohách alebo iných panelloch postele.
- Všetky spojovacie prvky by mali byť pevne priskrutkované.
- Pravidelne kontrolujte, či sú všetky spojovacie prvky správne utiahnuté.

BG

<b>РЪКОВОДСТВО НА ПОТРЕБИТЕЛЯ</b>
<b>ВАЖНА ИНФОРМАЦИЯ - ЗАПАЗЕТЕ ЗА БЪДЕЩИ СПРАВКИ</b>
Преди да започне да използва продукта, потребителят е длъжен да прочете и да се съобрази със съдържанието, съдържащо се в ръководството за потребителя. Спазването на инструкциите ще се отрази положително на издръжливостта, естетиката и безопасната употреба на продукта.

- Мебелите трябва да се използват в съответствие с ръководството и тяхната конструкция.
- Мебелите са предназначени за използване в закрити помещения:
  - Предпочитаните условия за използване на мебелите са помещения с влажност (40 - 70 %) и температура на въздуха (10 - 30 °C).
  - Препоръчва се е помещенията да се проветряват редовно, особено през първия месец след закупуването на мебелите
  - Дървените части трябва да се предпазват от слънчева светлина.
- Необходимо е мебелите да се nivelират.
- В контейнерите за спално бельо е забранено да се съхранява спално бельо с обем, по-голям от вместимостта на контейнера. Това може да доведе до повреда на дъното на контейнера.
- Максималната дебелина на матрца на горното ниво не трябва да надвишава 16 см.
- ПРЕДУПРЕЖДЕНИЕ: Преди да сглобите мебелите, проверете всички елементи. Ако някой от елементите липсва или е повреден, рекламцията трябва да се съобщат незабавно. Ако някой конструктивен елемент липсва или е счупен, мебелите не трябва да се използват.
- Мебелите трябва да избягват контакт с предмети с остри краища.
- Дървените части трябва да се почистват само с влажна кърпа. Не използвайте вещества, които не са предназначени за поддръжка и почистване на мебели. Моля, не използвайте тежки почистващи препарати!
- Забранено е да се ходи или скана върху мебелите. Това може да доведе до счупване на структурата на мебелите, което може да доведе до нараняване.
- Максималната товарносомност на всяко ниво е 60 kg (600N)
- ПРЕДУПРЕЖДЕНИЕ: Горното ниво на двуетажното легло не е подходящо за деца под 6 години, поради риск от падане от леглото.
- ПРЕДУПРЕЖДЕНИЕ: Двуетажните легла могат да представляват сериозен риск от наранявания от задушаване, ако не се използват правилно. Не закачайте предмети като (но не само): вѳьзта, шнурове, корди, куки и ремъци на която и да е част от леглото.
- ПРЕДУПРЕЖДЕНИЕ: За да се избегне рискът детето да бъде хванато в капан между леглото и стената, разстоянието на предпазната релса от стената не трябва да надвишава 75 мм или да е по-голямо от 230 мм. От съображения за безопасност леглото трябва да бъде твърдо монтирано към стената.
- Забранено е да се сѳяд върху таблата за глава и крака или други панели на леглото.
- Всички съединителни елементи трябва да бъдат здраво завинтени.
- Проверявайте редовно дали всички крепежни елементи са правилно затегнати.

LV

<b>LIETOTĀJA ROKASGRĀMATA</b>
<b>SVARĪGA INFORMĀCIJA - SĀGLABĀJĪT TURPMĀKAI ATSAUCEI</b>

Pirms izstrādājuma lietošanas lietotājam ir jāizlasa un jāievēro lietošanas pamācībā iekļautais saturs. Norādījumu ievērošana pozitīvi ietekmēs izstrādājuma ilgmūžību, estētiskā un drošu lietošanu.

- Mēbeles jālieto saskaņā ar lietošanas instrukciju un to konstrukciju.
- Mēbeles ir paredzētas lietošanai iekštelpās:
  - Ieteicamie mēbeļu lietošanas apstākļi ir telpas ar mitrumu (40 - 70%) un gaisa temperatūru (10 - 30° C).
  - Ieteicams regulāri vēdināt telpas, īpaši pirmajā mēnesī pēc mēbeļu iegādes.
  - Koka detaļas īpaši jāaizsargā no saules gaismas.
- Mēbeles ir jāizlīdzina.
- Gultas veļas konteineros aizliegts uzglabāt gultas veļu, kurās tilpums pārsniedz konteintera ietilpību. Tas var izraisīt konteintera dibena bojājumus.
- Maksimālās matrača biežums augstāsji līmeņi nedrīkst pārsniegt 16 cm.
- BRĪDINĀJUMS: Pirms mēbeļu montāžas pārbaudiet visus elementus. Ja kāda elementa trūkst vai tas ir bojāts, nekavējoties jāziņo par sūdzībām. Ja trūkst kāda konstrukcijas elementa vai tas ir bojāts, mēbeles nedrīkst lietot.
- Mēbeļiem jāizvairās no saskares ar priekšmetiem ar asiem galiem.
- Koka detaļas jāfīra tikai ar mitru drānu. Nedrīkst lietot vielas, kas nav paredzētas mēbeļu uzturēšanai un fīrišanai. Nelietojiet smagus mazgāšanas līdzekļus!
- Aizliegts staigāt vai lēkāt pa mēbeļiem. Tas var izraisīt mēbeļu konstrukcijas lūzumus, kas var novest pie traumām.
- Katra līmeņa maksimālā krāvnēsība ir 60 kg (600 N).
- BRĪDINĀJUMS: augšējās distāvu gultas līmeņis nav piemērots bērniem līdz 6 gadu vecumam, jo pastāv risks iekrist no gultas.
- BRĪDINĀJUMS. Ja distāvu gulta netiek pareizi lietota, var rasties nopietns nosmakāšanas trauma risks. Neuzkaramiet tādus priekšmetus kā (bet ne tikai): virves, auklas, auklas, āķus un siksnas uz jebkuras gultas daļas.
- BRĪDINĀJUMS: Lai izvairītos no riska, ka bērns var iesprūst starp gultu un sienu, drošības slēžu attālumam no sienas nevajadzētu pārsniegt 75 mm vai būt lielākam par 230 mm. Drošības apsvērumu dēļ gulta ir pastāvīgi jāpiestiprina pie sienas.
- Aizliegts sēdēt uz gultas galvas un kāju vai citiem paneļiem.
- Visiem savienojumiem jābūt cieši pieskrūvētiem.
- Regulārī pārbaudiet, vai visi stiprinājumi ir pareizi pievilkti.

DA

<b>BRUGERENS MANUAL</b>
<b>VIGTIGE OPLYSNINGER - OPBEVARES TIL FREMTIDIG REFERENCE</b>
Før produktet tages i brug, er brugeren forpligtet til at læse og overholde indholdet i BRUGERBOGENS MANUAL. Ved at følge instruktionerne vil det have en positiv indflydelse på produktets holdbarhed, æstetik og sikre brug.

- Møblerne skal anvendes i overensstemmelse med manualen og deres konstruktion.
- Møblerne er beregnet til indendørs brug:
  - De foretrukne betingelser for møblerens anvendelse er rum med luftfugtighed (40 - 70 %) og lufttemperatur (10 - 30 °C)
  - Det anbefales at ventilere rummene regelmæssigt, især i den første måned efter køb af møblerne
  - Trædele skal især beskyttes mod sollys.
- Det er nødvendigt at nivelere møblerne.
- I sengetøjscontainere er det forbudt at opbevare sengetøj med et volumen, der er større end containernes kapacitet. Det kan føre til beskadigelse af beholderens bund.
- Madrassens maksimale tykkelse på det øverste niveau må ikke overstige 16 cm.
- ADVARSEL: Før møblet monteres, skal alle elementer kontrolleres. Hvis der mangler eller er beskadigede elementer, skal reklamationer straks indberettes. Hvis et konstruktionsselelement mangler eller er ødelagt, må møblet ikke anvendes.
- Møbler bør undgå kontakt med genstande med skarpe ender.
- Trædele bør kun rengøres med en fugtig klud. Der må ikke anvendes stoffer, der ikke er beregnet til vedligeholdelse og rengøring af møbler. Brug ikke tung rengøringsmidler!
- Det er forbudt at gå eller hoppe på møbler. Det kan føre til brud på møbelstrukturen, hvilket kan føre til personskade.
- Maksimal kapacitet for hvert niveau er 60 kg (600N)
- ADVARSEL: Øverste køjensengsniveau er ikke egnet til børn under 6 år på grund af risiko for at falde ud af sengen.
- ADVARSEL: Køjesengen kan udgøre en alvorlig risiko for kvælningskader, hvis de ikke anvendes korrekt. Hæng ikke genstande som (men ikke begrænset til): reb, snore, snore, kroge og stropper på nogen del af sengen.
- ADVARSEL: For at undgå risikoefn for, at barnet bliver klemt mellem sengen og væggen, bør sikkerhedskensens afstand til væggen ikke overstige 75 mm eller være større end 230 mm. Af sikkerhedshensyn bør sengen monteres permanent på væggen.
- Det er forbudt at sidde på hoved- og fodpaneler eller andre paneler på sengen.
- Alle forbindelsesdele skal skrues fast.
- Kontroller regelmæssigt, at alle fastgørelseselementer er korrekt spændt.

RUS

<b>РУКОВОДСТВО ПОЛЬЗОВАТЕЛЯ</b>
<b>ВАЖНАЯ ИНФОРМАЦИЯ - СОХРАНИТЕ ДЛЯ ДАЛЬНЕЙШЕГО ИСПОЛЬЗОВАНИЯ</b>
Перед использованием изделия пользователь обязан прочитать и соблюдать содержание, содержащееся в РУКОВОДСТВЕ ПОЛЬЗОВАТЕЛЯ. Следование инструкциям положительно скажется на долговечности, эстетичности и безопасности использования изделия.

- Мебель следует использовать в соответствии с руководством и ее конструкцией.
- Мебель предназначена для использования в помещении:
  - Предпочтительными условиями для использования мебели являются помещения с влажностью (40 - 70 %) и температурой воздуха (10 - 30 °C).
  - Рекомендуется регулярно проветривать помещения, особенно в первый месяц после приобретения мебели
  - Деревянные части должны быть защищены от солнечного света.
- Требуется выравнивание мебели.
- В контейнерах для постельных принадлежностей запрещается хранить постельные принадлежности, объем которых превышает вместимость контейнера. Это может привести к повреждению dna контейнера.
- Максимальная толщина матраса на верхнем уровне не должна превышать 16 см.
- ВНИМАНИЕ: Перед сборкой мебели проверьте все элементы. Если какой-либо элемент отсутствует или повреден, необходимо немедленно сообщить об этом. Если какой-либо элемент конструкции отсутствует или сломан, мебель не следует использовать.
- Мебель должна избегать контакта с предметами с острыми концами.
- Деревянные детали следует чистить только влажной тканью. Не используйте вещества, не предназначенные для ухода и чистки мебели. Пожалуйста, не используйте сильнодействующие моющие средства!
- Запрещается ходить или прыгать по мебели. Это может привести к поломке конструкции мебели, что может привести к травме.
- Максимальная грузоподъемность каждого уровня составляет 60 кг (600N).
- ВНИМАНИЕ: Верхний уровень двухъярусной кровати не подходит для детей младше 6 лет из-за риска выпадения из кровати.
- ВНИМАНИЕ. Двухъярусные кровати могут представлять серьезный риск получения травм от удара при неправильном использовании. Не вешайте такие предметы, как (но не ограничиваясь ими): веревки, шнуры, шнуры, крючки и ремни на любую часть кровати.
- ВНИМАНИЕ: Во избежание риска зажатия ребенка между кроватью и стеной, расстояние поручня безопасности от стены не должно превышать 75 мм или быть больше 230 мм. В целях безопасности кровать должна быть прочно прикреплена к стене.
- Запрещается сидеть на изголовье и изножье или других панелях кровати.
- Все соединительные элементы должны быть плотно завинчены.
- Регулярно проверяйте правильность затяжки всех крепежных элементов.