





ZENITH L01 - 160 x 80

ZENITH L02 - 180 x 90





**INSTRUKCJA MONTAŻU
ASSEMBLY INSTRUCTIONS**

Akcesoria / Fittings			
W7  ø7 x 70 8 szt. / pcs	W8  ø4 x 30 6 szt. / pcs	K1  ø8 x 35 6 szt. / pcs 8 szt. / pcs	ZW1  8 szt. / pcs

Łóżko L01 / Bed L01

Łóżko L02 / Bed L02

Narzędzia / Tools	
	

**DO MONTAŻU POTRZEBNE SĄ DWIE OSOBY!
INSTALLATION REQUIRES TWO PEOPLE!**

BARDZO WAŻNE!
NALEŻY UWAŻNIE PRZECZYTAĆ
ZACHOWAĆ DO PÓŹNIEJSZEGO STOSOWANIA

INSTRUKCJA OBSŁUGI

1.

By zapobiec zadławieniu lub uduszeniu opakowanie z akcesoriami należy trzymać w miejscu niedostępnym dla niemowląt i dzieci.

2.

Wszystkie połączenia w meblu muszą być dobrze dokręcone, żaden z elementów łączących nie może być luźny.

3.

Nie należy używać łóżeczka jeśli jakkolwiek element jest uszkodzony lub brakuje elementu.

4.

Należy używać tylko elementów dopuszczonych przez producenta.

5.

Nie należy w pobliżu łóżeczka umieszczać otwartych źródeł ognia oraz innych silnych źródeł ciepła, jak promienniki gazowe lub elektryczne itp., gdyż grozi to pożarem.

6.

Nie pozostawiać w łóżeczku czegokolwiek ani nie ustawiać łóżka w pobliżu innego sprzętu, który mógłby stanowić podparcie dla stopy lub spowodować niebezpieczeństwo uduszenia lub powieszenia dziecka, np. przewody, sznurki zasłon lub żaluzji itp.

VERY IMPORTANT!
PLEASE READ CAREFULLY
SAVE FOR FUTURE USE
USER'S MANUAL

1.

To avoid the danger of choking or strangulation keep the package with fittings away from babies and children.

2.

All connections must be tightened properly and no coupled element can not be loose.

3.

Do not use the bed when, if any of the elements is damaged or if there is any element missing.

4.

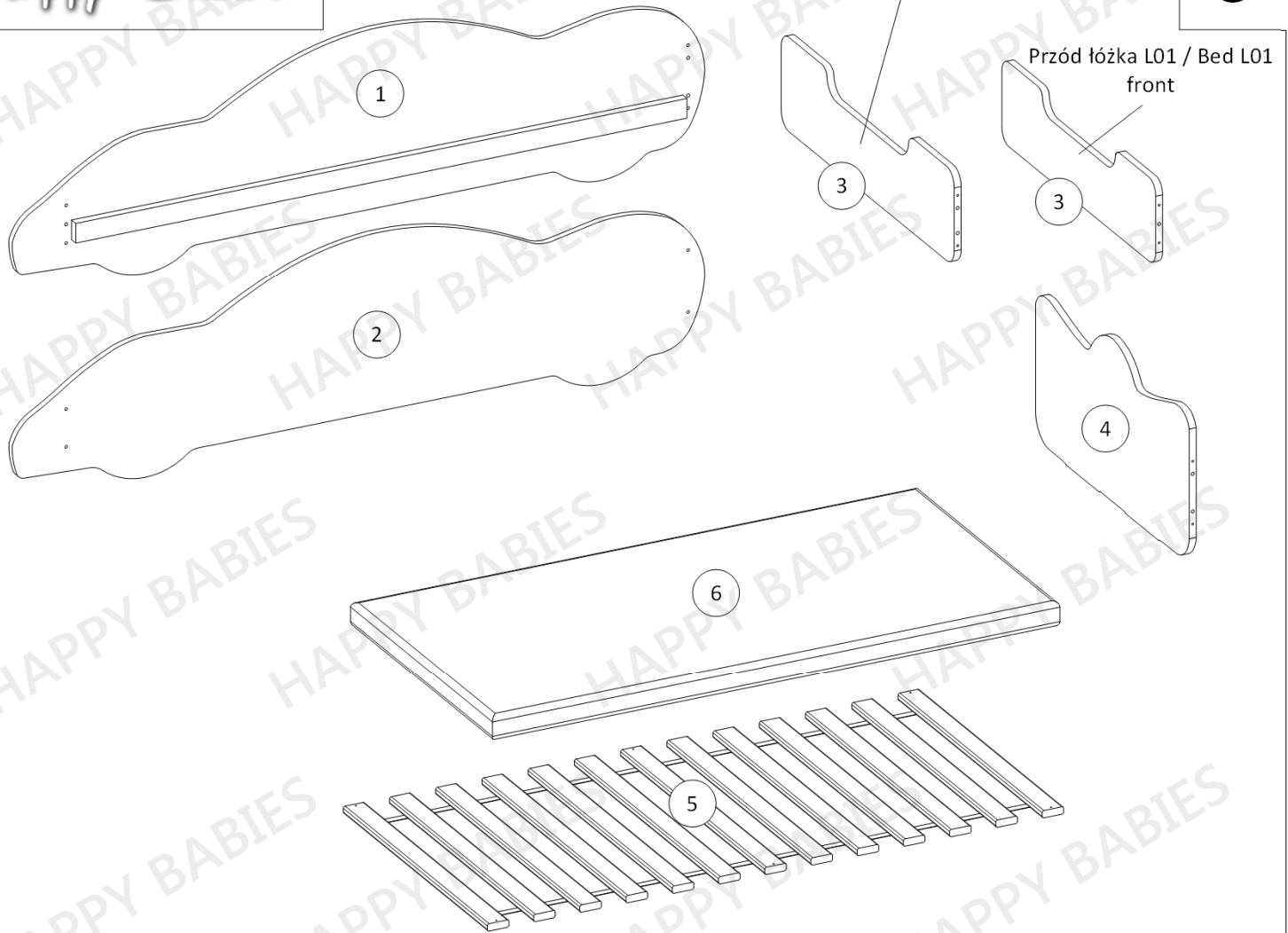
Use only the elements given by manufacturer.

5.

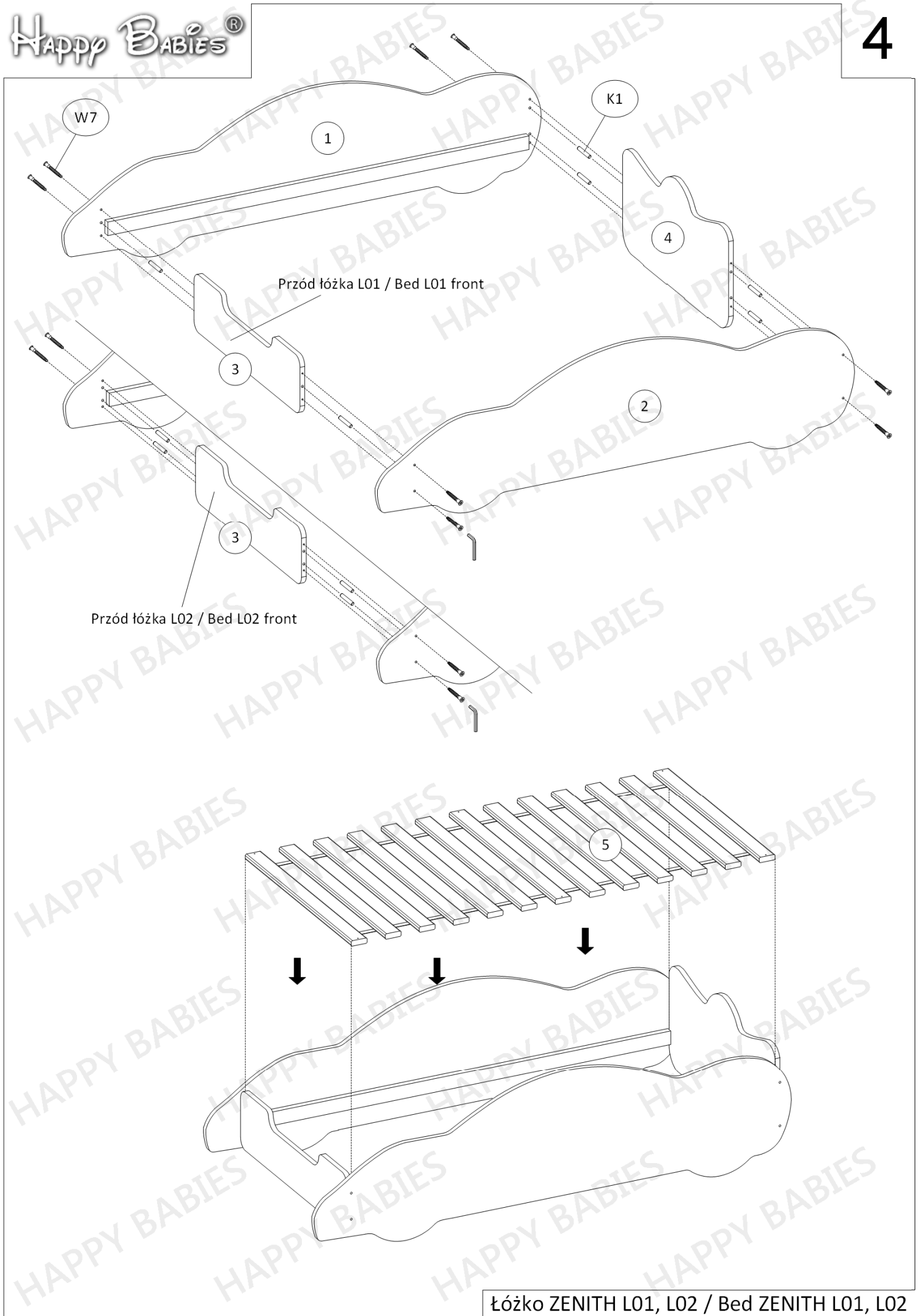
Do not place the bed near naked flames or other heat sources such as electric or gas radiators etc., this may cause a fire.

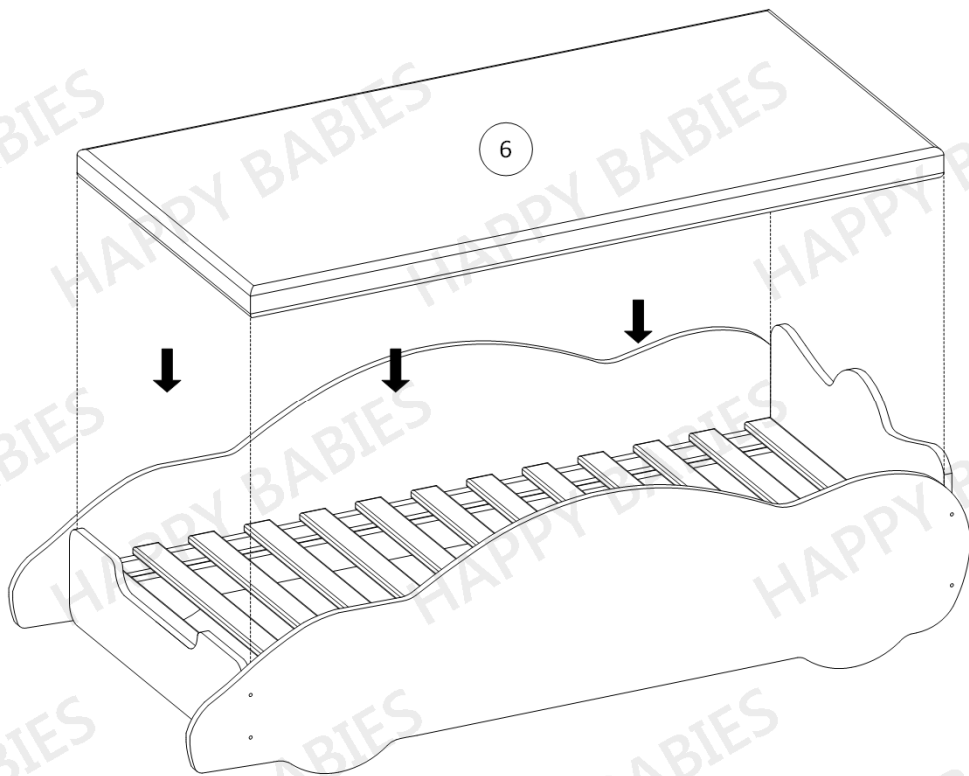
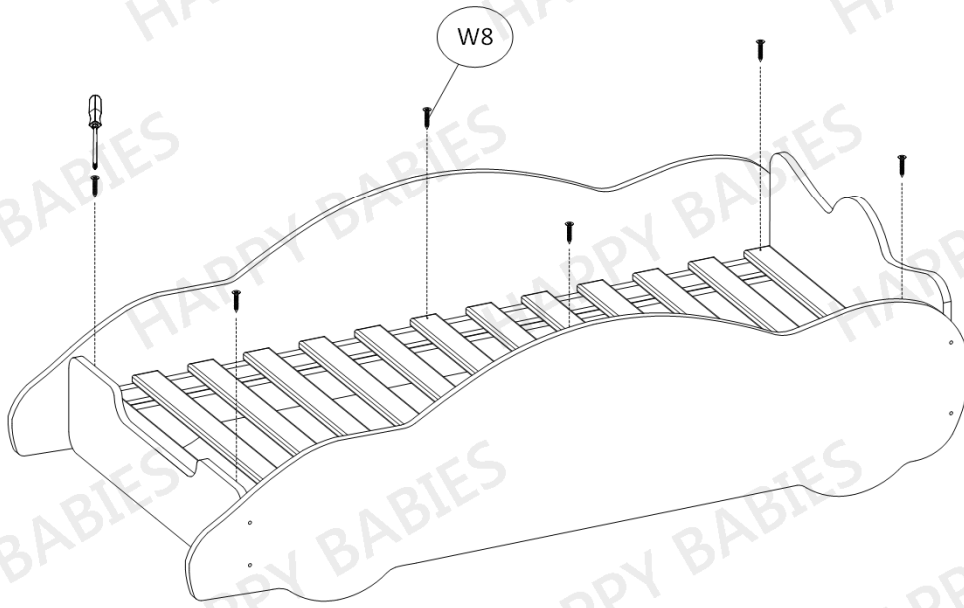
6.

Do not leave anything in the bed and do not place the crib near any equipment, where a child can prop up its foot or cause danger of strangulation or hanging of a child, e.g. wires, strings of drapers/curtains.



Paczka 1 z 2 / Package 1 of 2			
Numer elementu / Item no.	Wymiary (mm) / Dimensions (mm)		Ilość / Quantity
	Łóżko L01 / Bed L01	Łóżko L02 / Bed L02	
1	1808 × 513 × 22	2008 × 568 × 22	1
2	1808 × 513 × 22	2008 × 568 × 22	1
Paczka 2 z 2 / Package 2 of 2			
Numer elementu / Item no.	Wymiary (mm) / Dimensions (mm)		Ilość / Quantity
	Łóżko L01 / Bed L01	Łóżko L02 / Bed L02	
3	808 × 222 × 22	908 × 248 × 22	1
4	808 × 427 × 22	908 × 478 × 22	1
5	1600 × 800 × 20	1800 × 900 × 20	1
6	1600 × 800 × 60-80	1800 × 900 × 60-80	1
AKCESORIA / FITTINGS: ZOBACZ STRONA NR 1 / SEE PAGE NO. 1			





Na widocznych śrubach należy umieścić dostarczone zaślepki samoprzylepne (ZW1).

On the visible screws should be placed supplied adhesive caps (ZW1).